

<b>意匠分類記号</b>	<b>意匠分類の名称</b>
D3 - 4290	庭園灯部品及び付属品

<b>対応する旧意匠分類</b>		移行方法...全部移行「全」、一部物品を移行「一」
<b>旧意匠分類記号</b>		<b>分類の名称 または 移行した物品</b>
D3 - 4290	全	庭園灯等部品

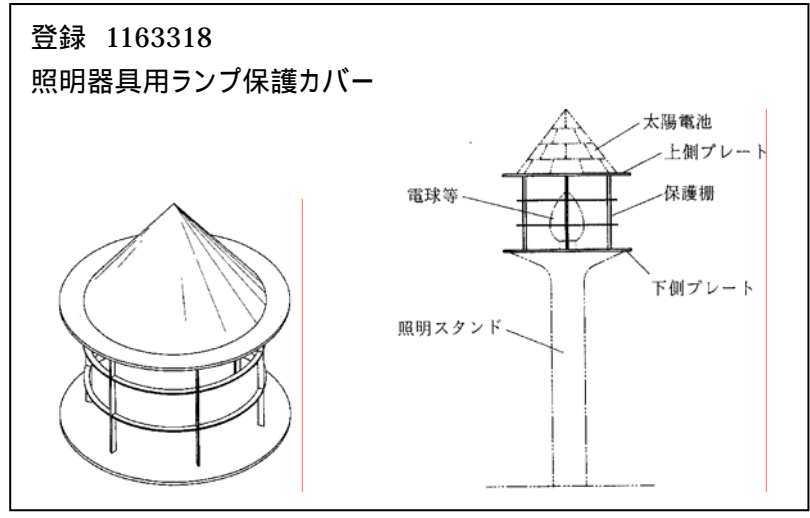
<b>参考分類・参考物品</b>	
<b>分類記号</b>	<b>分類の名称 または 物品の名称</b>
D3 - 953	電気スタンド用支持具、投光器用支持具

<b>再掲載指示</b>	
<b>分類記号</b>	<b>分類の名称 または 物品の名称</b>

<b>この分類に含まれる物品</b>	

**定義**

・庭園灯の部品、付属品。



**他の意匠分類との関係 (含まれない物品、意匠)**

- ・庭園灯の光源を有する頭部についてはD3 - 4200A (庭園灯・頭部のみ型、支柱なし型) に分類する。
- ・庭園灯の部品であっても光源のみである場合はH1 - 7代に分類する

**分類付与運用メモ (付与優先関係、懸案事項など)**

<b>過去に分類した物品の名称</b>	