

意匠分類記号	意匠分類の名称
D3-4190	街路灯等部品及び付属品

対応する旧意匠分類 ※移行方法…全部移行「全」、一部物品を移行「一」		
旧意匠分類記号	※	分類の名称 または 移行した物品
D3-4190	全	街路灯等部品及び付属品

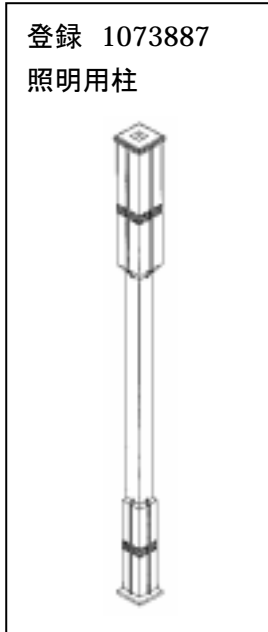
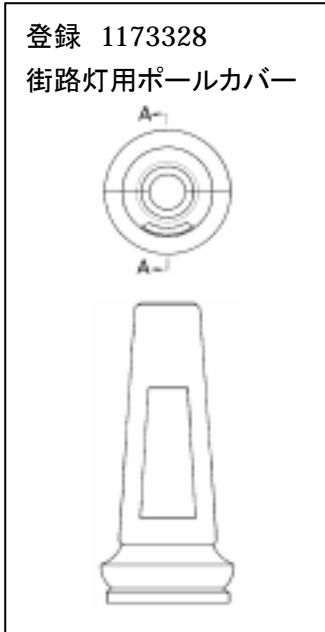
参考分類・参考物品	
分類記号	分類の名称 または 物品の名称
D3-93	照明器具用透光レンズ
D3-3300	電気スタンド等部品
D3-953	照明器具用脚

再掲載指示	
分類記号	分類の名称 または 物品の名称

この分類に含まれる物品		
街路灯用ポール	街路灯用アーム	

定義

街路灯、道路灯、路肩灯等の部品。



他の意匠分類との関係(含まれない物品、意匠)

- ・街路灯の頭部についてはD3-4100A(街路灯等・頭部のみ型、支柱なし型)に分類する。
- ・街路灯の部品であっても、光源のみの場合はH1-7代に分類する。

分類付与運用メモ (付与優先関係、懸案事項など)

過去に分類した物品の名称	
---------------------	--