

意匠分類記号	意匠分類の名称
D3-3320	電気スタンド

対応する旧意匠分類		※移行方法…全部移行「全」、一部物品を移行「一」
旧意匠分類記号	※	分類の名称 または 移行した物品
D3-332	全	電気スタンド
D3-332A	全	電気スタンド(白熱灯)
D3-332AA	全	電気スタンド(白熱灯・取付け型)
D3-332AB	全	電気スタンド(白熱灯・具象型)
D3-332AC	全	電気スタンド(白熱灯・装飾用型)
D3-332AD	全	電気スタンド(白熱灯・支柱フレキシブル型)
D3-332AE	全	電気スタンド(白熱灯・支柱折畳み型)
D3-332AF	全	電気スタンド(白熱灯・笠付き型)
D3-332B	全	電気スタンド(蛍光灯)
D3-332BA	全	電気スタンド(蛍光灯・取付け型)
D3-332BB	全	電気スタンド(蛍光灯・基台長方形型)
D3-332BC	全	電気スタンド(蛍光灯・基台長方形付加型)
D3-332BD	全	電気スタンド(蛍光灯・基台円形型)
D3-332BE	全	電気スタンド(蛍光灯・支柱横取付け型)
D3-332BF	全	電気スタンド(蛍光灯・蛍光管環形型)
D3-332C	全	電気スタンド(まくら元スタンド型)
D3-332CA	全	電気スタンド(まくら元スタンド・行灯型)
D3-332D	全	電気スタンド(ちょうちんスタンド型)
D3-332E	全	電気スタンド(フロアスタンド型)
D3-3391	全	電気スタンド(電気スタンド用笠)

参考分類・参考物品	
分類記号	分類の名称 または 物品の名称
D3-260	ちょうちん等
D3-3100	天井灯

再掲載指示	
分類記号	分類の名称 または 物品の名称

この分類に含まれる物品		
電気スタンド	蛍光灯スタンド	フロアスタンド
電気スタンド用笠		

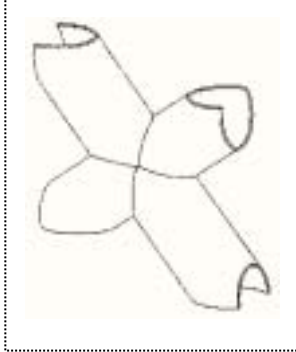
定義

机上、床などに置いて、または取り付けて使用する電燈照明台。枕元スタンドを含む。支柱基台部取付タイプの電気スタンドを含む。電気スタンド用の笠を含む。
 取付け部がはさむタイプのもののみに関して、支柱がランプシェードの直径よりも長いものは含まれる。同じ長さの場合も原則として含まれる。

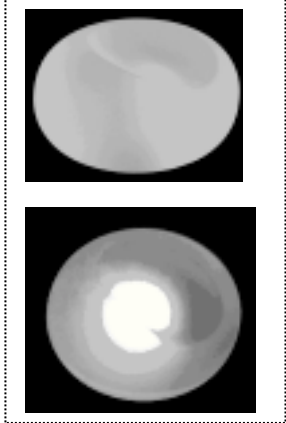
1177950号 電気スタンド



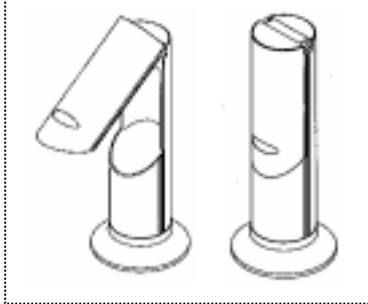
1163206号 照明器具



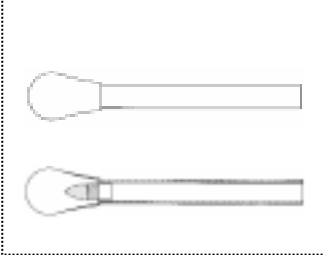
1177537号 卓上ライト



1183196号 電気スタンド



1160129号 フロアスタンド



他の意匠分類との関係(含まれない物品、意匠)

分類付与運用メモ (付与優先関係、懸案事項など)

取付け部がはさむタイプのもののみに関して、支柱がランプシェードの直径よりも短いもの、及びU字型支持具を有するものはD3-302、6200に分類する。

過去に分類した物品の名称
