

意匠分類記号	意匠分類の名称
D3 - 302	取付け式投光照明器具

**対応する旧意匠分類** 移行方法...全部移行「全」、一部物品を移行「一」

旧意匠分類記号	全/一	分類の名称 または 移行した物品
D3 - 310	全	天上灯
D3 - 313	一	天井じか付け灯
D3 - 321	一	壁じか付け灯
D3 - 322	一	壁面アーム支持照明器具
D3 - 322K	一	壁面アーム支持照明器具(灯具中央支持型)
D3 - 60	一	特殊用途照明器具
D3 - 620A	一	投光用照明器具(取付け型)
D3 - 660A	一	作業用照明器具(取付け型)

**参考分類・参考物品**

分類記号	分類の名称 または 物品の名称
D3 - 3102	天井じか付け灯、天井埋め込み灯
D3 - 6200	特殊用途投光器

**再掲載指示**

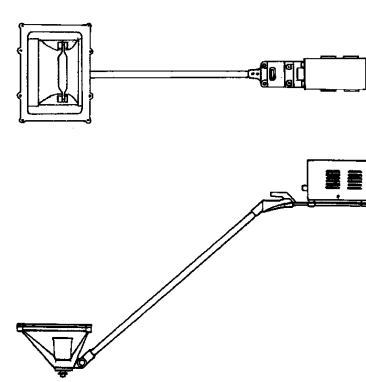
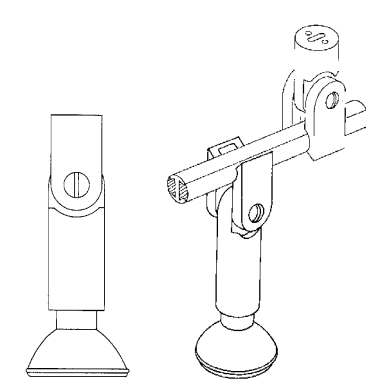
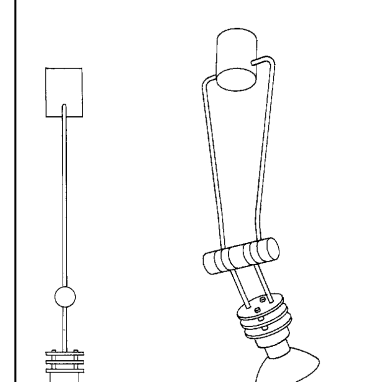
分類記号	分類の名称 または 物品の名称

**この分類に含まれる物品**

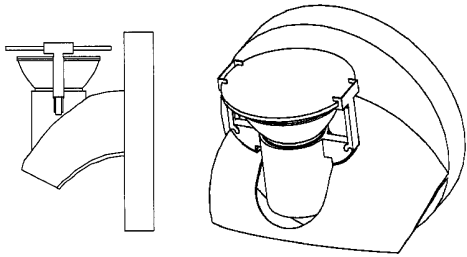
投光器	スポットライト	店舗用投光器
-----	---------	--------

**定義**

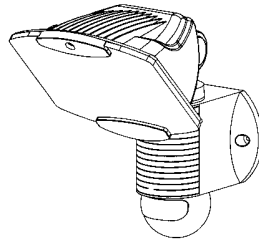
特定方向を照射することを目的とし、壁、天井、床等に設置・固定して使用する投光用照明器具で、反射笠又は覆で光を収束させる構造と、照射方向を変える機構の両方を有するもの。

<p>登録 0906809 取付け照明器具</p> 	<p>登録 0861777 スポットライト</p> 	<p>登録 0858183 スポットライト</p> 
---	---	---

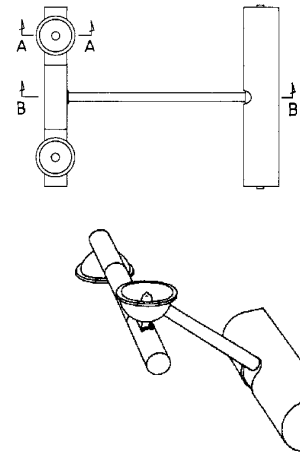
登録 0890381  
壁面取付照明器具



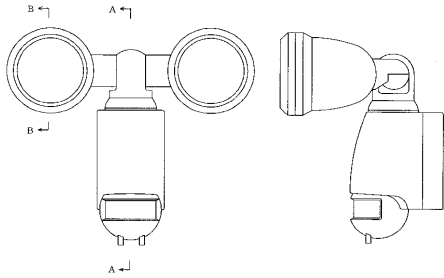
登録 1178334  
照明器具



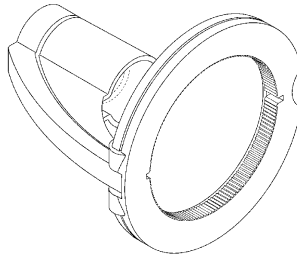
登録 0830063  
電気スタンド用笠



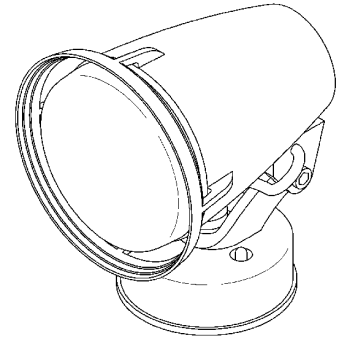
登録 1135563  
センサー付き照明器具



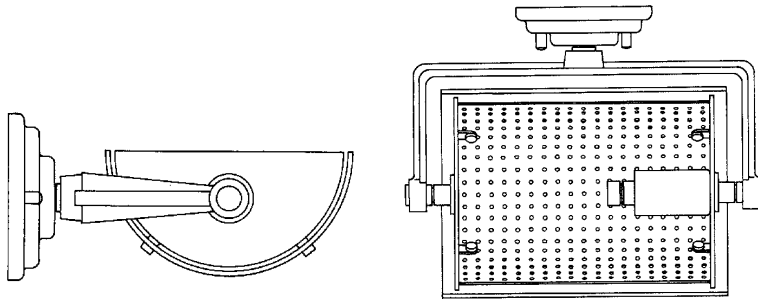
登録 1173158  
スポットライト本体



登録 1172681  
投光用照明器具



登録 0868821  
壁灯



**他の意匠分類との関係(含まれない物品、意匠)**

- ・単に部屋等の全体的な照明を目的としたものは含まない。
- ・スタンド等で支持して使用する投光器についてはD3 - 62A(スタンド型および直置き型)に分類する
- ・頭や帽子等にとりつけて使用するヘッドランプ型照明器具についてはD3 - 500AA(携帯用照明器具・ヘッドランプ型)に分類する。

**分類付与運用メモ (付与優先関係、懸案事項など)**

**過去に分類した物品の名称**
