

意匠分類記号	意匠分類の名称
D3-301	家具組込み用照明器具等

<b>対応する旧意匠分類</b>		※移行方法…全部移行「全」、一部物品を移行「一」
旧意匠分類記号	※	分類の名称 または 移行した物品
D3-34	全	家具組込み用照明器具等
D3-60	一	特殊用途照明器具

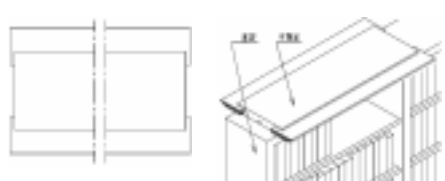
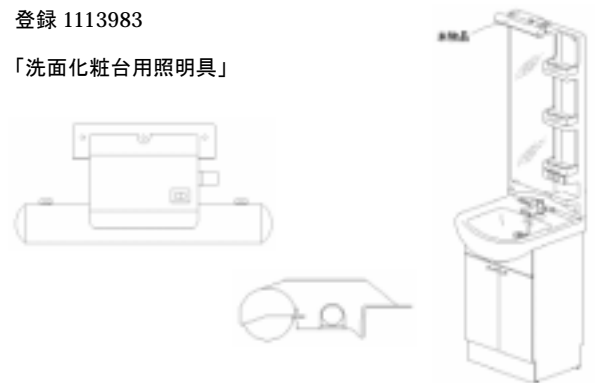

参考分類・参考物品	
分類記号	分類の名称 または 物品の名称

再掲載指示	
分類記号	分類の名称 または 物品の名称

この分類に含まれる物品		
棚付き机用照明具	ベッド用照明具	音響機器用照明具
レコードプレーヤー用照明具	譜面台用照明具	

**定義**

寝台、机、棚等の家具、オルガン、音響機器等に組み込まれ又は一体状に取り付けられる照明器具（通常の照明として機能するもので、コピー機内部の読み取り用照明等ではない）。

<p>登録 1180471 「書架用直付け灯」</p> 	<p>登録 1113983 「洗面化粧台用照明具」</p> 
<p>登録 1167984 「吊戸棚取付用照明器具」</p> 	

**他の意匠分類との関係(含まれない物品、意匠)**

着脱可能な狭持具で取り付ける等、家具等との一体性のないものは含まない。

**分類付与運用メモ (付与優先関係、懸案事項など)**

過去に分類した物品の名称		