

意匠分類記号	意匠分類の名称
D0 - 200	はしご、脚立、踏み台等

対応する旧意匠分類		移行方法...全部移行「全」、一部物品を移行「一」
旧意匠分類記号		分類の名称 または 移行した物品
D0 - 20	全	はしご、脚立等
D0 - 21	全	はしご
D0 - 22	全	脚立
D0 - 23	全	踏み台
L1 - 10	一	建築用ステップ
L2 - 4391	一	マンホール用足場金具
L2 - 630	一	岸壁緊急避難梯子
L2 - 169	一	鉄塔、電柱等部品及び付属品(電柱用足場金具)

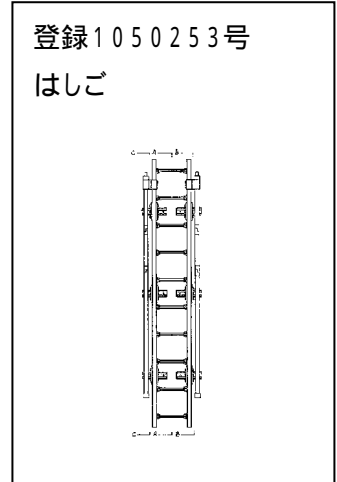
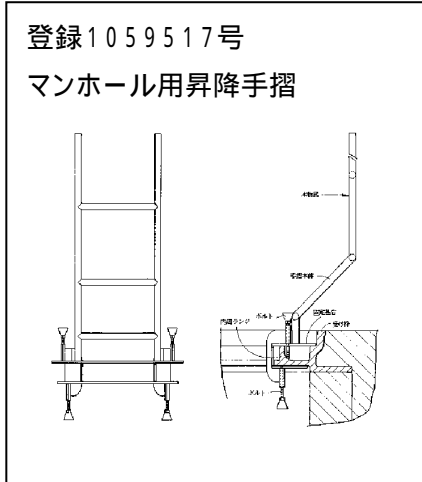
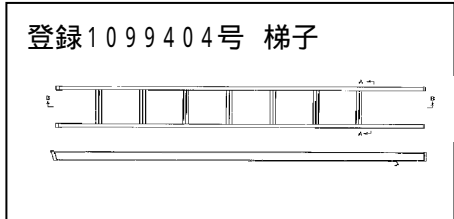
参考分類・参考物品	
分類記号	分類の名称 または 物品の名称
L1 - 100	足場
L4 - 340	階段
D7 - 2代	いす
D7 - 21	腰掛け
J6代	非常・避難はしご
L2 - 43900	マンホール転落防止梯子

再掲載指示	
分類記号	分類の名称 または 物品の名称

この分類に含まれる物品		
はしご	脚立	踏み台
マンホール用足場金具	電柱用足場金具	

定義

- ・住宅、作業場等において用いる梯子、脚立、踏台等を分類する。・脚立状で最上面が長く作業スペースが大きいものも、幅が一人用であれば含む。
- ・マンホール、水路等の側面に取り付けられる梯子等も含む。
- ・低い台でも昇降用の踏み台であれば含む。



他の意匠分類との関係(含まれない物品、意匠)

<作業用足場台> 主に建築工事現場等において高所の作業を行う時に用いられる仮設用枠に取り付けるもの、及び枠構造で自立したもので作業台部が大きい(縦横幅とも複数人数分の広さがある)ものはL1 - 100へ分類する。

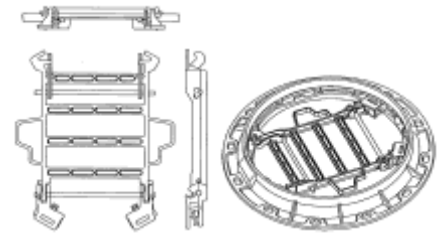
<階段> 建物等に設置され、ステップが板状の踏み板で、かつ踏み板同士が水平方向にずれたものはL4 - 340へ分類する。

<非常・避難はしご> ロープ1本に結び目程度のものは含まない。 J6代へ

<マンホール転落防止梯子> マンホールの転落防止具を兼ねた梯子(主に蓋受け枠の内側に取り付けられる)はL2 - 43900へ分類する。

L2-4390 1182150号

マンホール蓋用転落防止梯子



分類付与運用メモ(他の意匠分類との関係、含まれない物品など)

<脚立> 「脚立」(D0 - 200)と「いす」(D7 - 2代)兼用は物品名優先。

<踏み台> 「踏み台」(D0 - 200)と「腰掛け」(D7 - 21)兼用は物品名優先。

過去に分類した物品の名称

はしご	脚立	踏み台
-----	----	-----