

<b>意匠分類記号</b>	<b>意匠分類の名称</b>
D0-12	ボンベ格納箱、固定具等

<b>対応する旧意匠分類</b>		※移行方法…全部移行「全」、一部物品を移行「一」
<b>旧意匠分類記号</b>	<b>※</b>	<b>分類の名称 または 移行した物品</b>
D0-12	全	ボンベ用格納箱等

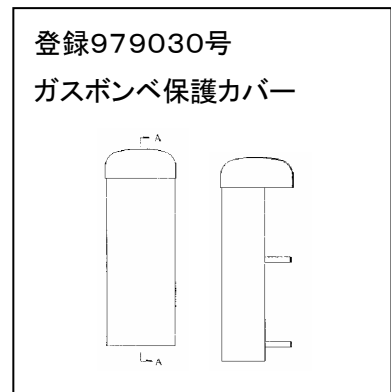
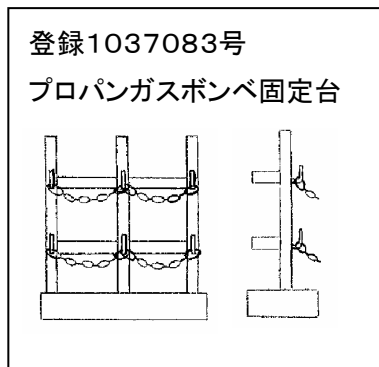
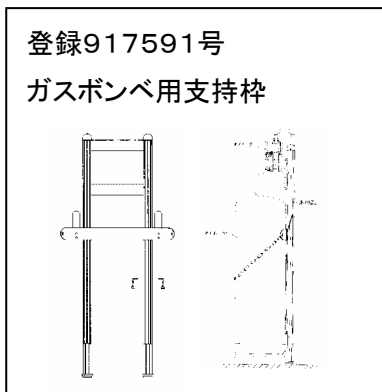
<b>参考分類・参考物品</b>	
<b>分類記号</b>	<b>分類の名称 または 物品の名称</b>
G1-5239	輸送用ボンベ部品及び付属品

<b>再掲載指示</b>	
<b>分類記号</b>	<b>分類の名称 または 物品の名称</b>

<b>この分類に含まれる物品</b>		
ボンベ用格納箱	ボンベ用支持枠	ボンベ置き台

**定義**

家庭用プロパンガスボンベを格納する箱又は支持固定する器具。



**他の意匠分類との関係(含まれない物品、意匠)**

＜輸送用ボンベの帽がい＞運搬用ボンベそれ自体に関するその他の部品・付属品(G1-5239)は含まない。

**分類付与運用メモ(他の意匠分類との関係、含まれない物品など)**

<b>過去に分類した物品の名称</b>		
ボンベ用格納箱	ボンベ用支持枠	ボンベ置き台