

意匠分類記号	意匠分類の名称
C 6 - 6 3 0	粉末及び固形食品供給器

対応する旧意匠分類 移行方法...全部移行「全」、一部物品を移行「一」		
旧意匠分類記号		分類の名称 または 移行した物品
C 6 - 6 3	—	粉末及び固形食品供給器

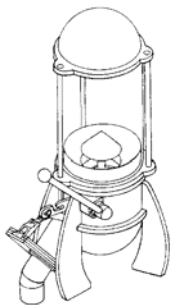
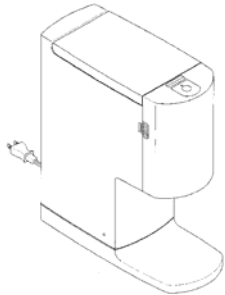
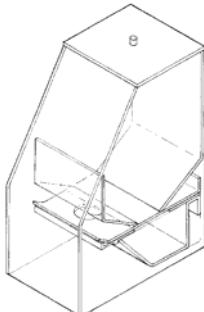
参考分類・参考物品	
分類記号	分類の名称 または 物品の名称
C 6 - 5 2	製氷機
J 1 - 2 0 0	重量計、温度計、体積計等

再掲載指示	
分類記号	分類の名称 または 物品の名称

この分類に含まれる物品		
粉末食品供給機	固形食品供給機	キュービックアイスディスペンサー

定義

粉末又は固形食品の供給機を分類する。
 保存して供給する以外にはとりたてて機能のないものに限る。

1144650 号 コーヒー豆定量計量供給器 	1018574 号 飲料用粉末供給器 	999866 号 固形物供給容器 
------------------------------------------------------------------------------------------------------------------	--------------------------------------------------------------------------------------------------------------	-------------------------------------------------------------------------------------------------------------

他の意匠分類との関係(含まれない物品、意匠)
 製氷機は含まない(C 6 - 5 2)。
 測定を目的とする定量取り出し機は含まない(J 1 - 2 0 0)

分類付与運用メモ (付与優先関係、懸案事項など)

過去に分類した物品の名称		
飲料用粉末供給機	固形物供給容器	