

意匠分類記号	意匠分類の名称
C6-44922	こんろ用油よけ具

<b>対応する旧意匠分類</b> <span style="float: right;">※移行方法…全部移行「全」、一部物品を移行「一」</span>		
旧意匠分類記号	※	分類の名称 または 移行した物品
C6-44922	全	こんろ用油よけ具

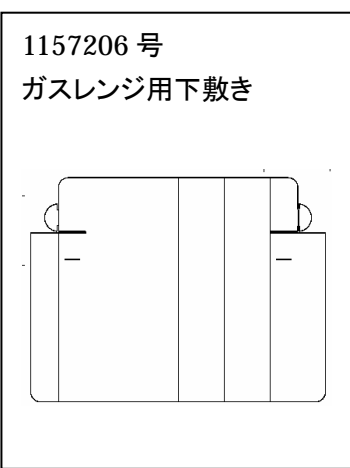
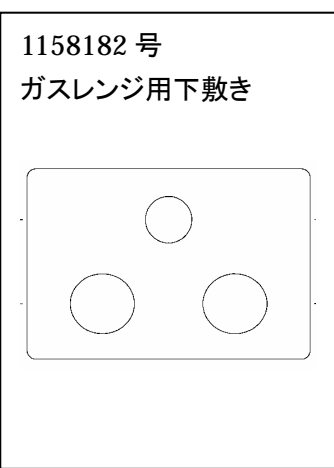
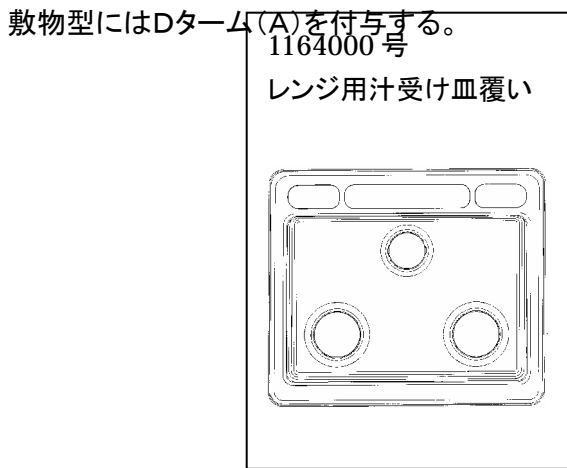
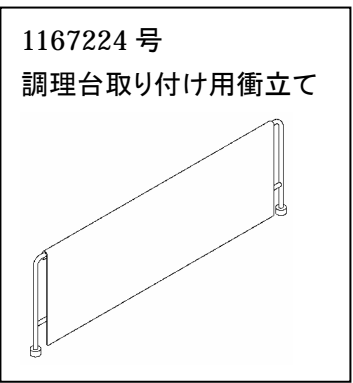
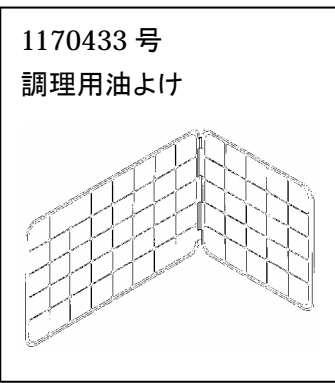
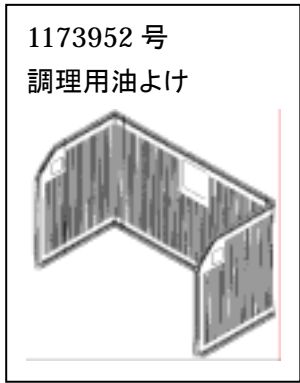
<b>参考分類・参考物品</b>	
分類記号	分類の名称 または 物品の名称

<b>再掲載指示</b>	
分類記号	分類の名称 または 物品の名称

<b>この分類に含まれる物品</b>		
こんろ用油よけ具	調理用油発散防止具	

**定義**

こんろの上、あるいはまわりに置いて、調理時の油の飛散を防止するためのもの。



**他の意匠分類との関係(含まれない物品、意匠)**  
 こんろの部品としての「こんろ用汁受皿」は、C6-44913に分類する。

<b>分類付与運用メモ（付与優先関係、懸案事項など）</b>		
<p>こんろの部品としての「こんろ用汁受皿」は、C6-44913に分類する。                  しかし、部品としての汁受皿をさらに覆うもので、使い捨てであると同時に交換用のものは、C6-44922に分類する。</p>		
<b>過去に分類した物品の名称</b>		