

意匠分類記号	意匠分類の名称
C5-5380	包丁掛け等

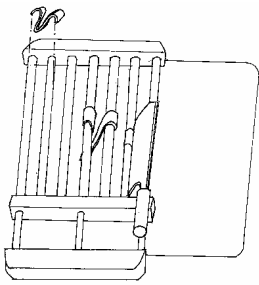
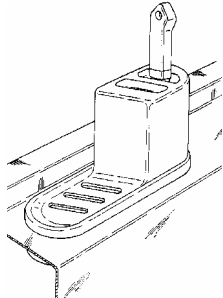
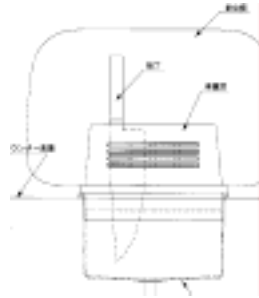
対応する旧意匠分類		※移行方法…全部移行「全」、一部物品を移行「一」
旧意匠分類記号	※	分類の名称 または 移行した物品
C5-530	—	食器受け具又は食器保持具
C5-530E	—	食器受け具又は食器保持具(壁面取付け型)

参考分類・参考物品	
分類記号	分類の名称 または 物品の名称

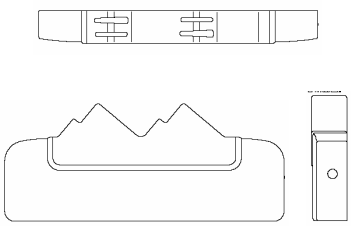
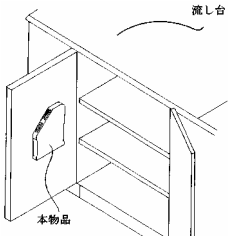
再掲載指示	
分類記号	分類の名称 または 物品の名称

この分類に含まれる物品	
包丁掛け	包丁ラック

**定義**

<p>1097049 号 包丁置き具</p> 	<p>1043679 号 包丁差し</p> 	<p>1021937-001 号 まな板たてつき包丁掛け</p> 
---	--	---

壁面取付け型にはDタームを付与する。〈C5-5380A〉

<p>1146682 号 包丁差し</p> 	<p>1129865 号 包丁差し</p> 
---	--

他の意匠分類との関係(含まれない物品、意匠)

**分類付与運用メモ (付与優先関係、懸案事項など)**

過去に分類した物品の名称	