

意匠分類記号	意匠分類の名称
C5 - 5300	食器受け具又は食器保持具

対応する旧意匠分類		移行方法...全部移行「全」、一部物品を移行「一」
旧意匠分類記号		分類の名称 または 移行した物品
C5 - 530	一	食器受け具又は食器保持具(一部C5 - 5380へ)
C5 - 530A	全	食器受け具又は食器保持具(卓上用単数食器保持型)
C5 - 530AA	全	食器受け具又は食器保持具(卓上用単数食器保持型・受け皿型及びはかま型)
C5 - 530B	全	食器受け具又は食器保持具(卓上用複数食器保持型)
C5 - 530BA	全	食器受け具又は食器保持具(卓上用複数食器保持型・つり盆型)
C5 - 530BB	全	食器受け具又は食器保持具(卓上用複数食器保持型・フレーム構造型)
C5 - 530C	全	食器受け具又は食器保持具(卓上用盆型)
C5 - 530D	全	食器受け具又は食器保持具(卓上用具象型)
C5 - 530E	一	食器受け具又は食器保持具(壁面取付け型)(一部C5 - 5380へ)

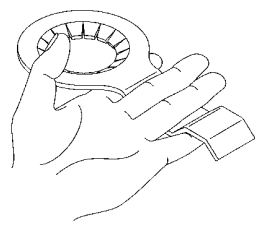
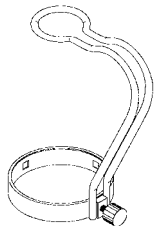
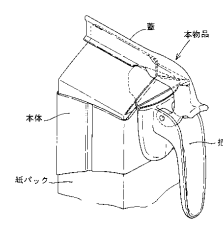
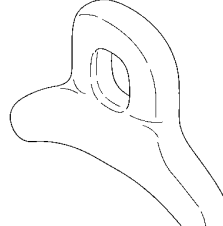
参考分類・参考物品	
分類記号	分類の名称 または 物品の名称
C4 - 24	ティッシュペーパー容器等
C4 - 250	トイレトペーパーホルダー等
F2 - 810	事務用整理機器
D6 - 20	壁取付け小型整理用具

再掲載指示	
分類記号	分類の名称 または 物品の名称

この分類に含まれる物品		
コップ保持器	コップ立て	酒器用受け台
哺乳瓶支持具	飲料用容器支持台	徳利用はかま
皿立て	カスタースタンド	皿敷き

定義

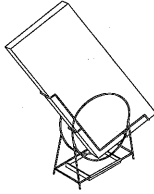
・卓上用と壁面取付用はDタームを付与する。Dタームが付与されないものは、保持する目的物にくっついて用をなすもので、卓上でそのもの自体が自立もせず、壁にも取り付けられないもの。

<p>1179911 号 グラスホルダー</p> 	<p>1148065 号 瓶用把手</p> 	<p>1132415 号 紙パック用保持具</p> 	<p>1094628 号 哺乳瓶保持具</p> 
--	---	---	---

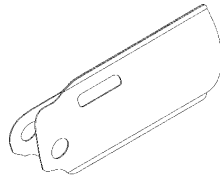
Dタームの概略

< A > 卓上用単数食器保持型 (AA除く)

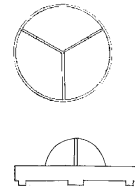
1179223 号
まな板保持具



1164308 号
液体詰め替え補助容器

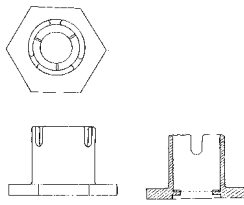


1116335 号
コップ伏せ



< AA > 卓上用単数食器保持型・受け皿型及びはかま型

1170062 号
ボトル受け台

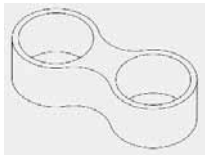


1134103 号
自動車用飲料容器
保持具



< B > 卓上用複数食器保持型 (BA、BB除く)

1176838 号
ボトルホルダー

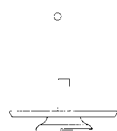


< BA > 卓上用複数食器保持型・つり盆型

1077774 号
薬味入れようトレイ



972069 号
テーブルトレイ



< BB > 卓上用複数食器保持型・フレーム構造型

1178822 号
まな板立て

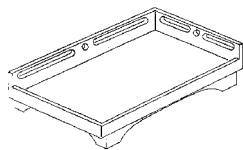


1161506 号
携帯用缶保持器

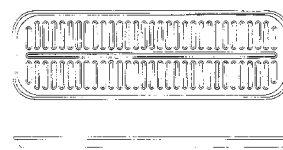


< C > 卓上用盆型

1039017 号
皿受け台

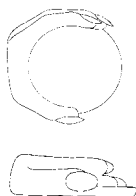


1017937 号
調味料ボトルの受け皿



< D > 卓上具象型

808511 号
酒気用受け台

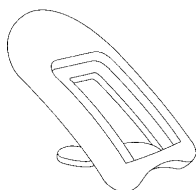


787001 号
包装用袋入り砂糖立て

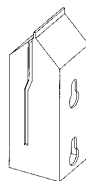


< E > 壁面取付型 (E A を除く)

1161730 号
しゃもじ受け具



1159613 号
牛乳パック用
ホルダー

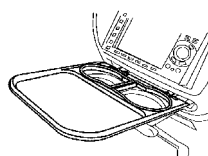


1159611 号
トレー用ホルダー



< E A > 壁面取付型・飲料容器ホルダー型

1163814 号
補助トレー



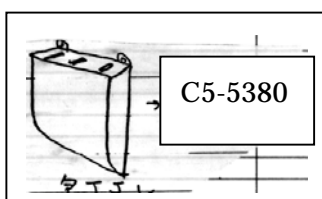
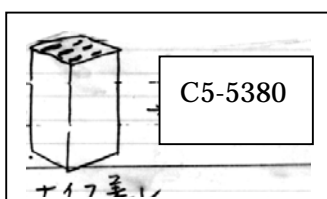
1161412 号
車載用ドリンク
ホルダー



他の意匠分類との関係 (含まれない物品、意匠)

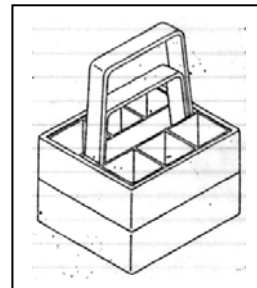
- ・食器あるいは調理用具等をつり下げるものは除く (C 5 - 5 2 0 へ)。
- ・掛け具部分が一部にでもあるものは除く (C 5 - 5 2 0 へ)。
- ・完全に収納してしまう収納具タイプは除く (C 5 - 5 1 2 0、5 1 2 1 へ)。

・ < C 5 - 5 3 0 0 と C 5 - 5 3 4 0 (はし立て及びつまようじ立て)、C 5 - 5 3 8 0 (包丁掛け等) の区別 >
C 5 - 5 3 4 は、はし立て、ようじ立て、ストロー立て等、飲食用具・調理用具等を立てて保持するものを分類する。包丁、ナイフ専用の立て具は形態的にも特徴があり、C 5 - 5 3 8 0 (包丁掛け等) に分類する。



・< C5 - 53700(盆) とC5 - 5300との関係 >

食器をはめ込んで転倒しない様な、側壁を有するもの、すなわちある程度の深さと、垂直性を有するものは、C5 - 5300に分類する。

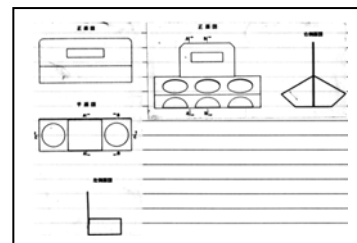


・< 棚状の食器保持具等について > (C5 - 520、C5 - 5300とD6 - 53(壁掛け棚、つり戸棚))

厨房まわりで使用する棚は、実際には鍋や食器等を保持するものが多く、C5の食器保持具と用途面で近似しているものがある。しかしこれを用途のみで分けようとするともスチールパイプの水切り棚等までC5に含まれることとなりサーチに不適当な区分けとなる。そこで水切り棚等、保持するものを特定する物品名がついていないものであっても、形態的に厨房の特定容器器具を保持することが明確なものはC5 - 52、530代へ分類することとする。また厨房まわりで使用するものであっても、水平面に汎用的に物品を載置しうる形態となっているもの(物品名も水切り棚等の特別の保持具をイメージさせないもの)についてはD6 - 53(壁掛け棚、つり戸棚)に分類するものとする。

・< コップ保持器の分類について >

飲料(ジュース、コーヒ等)販売時に、複数個の包装用容器(紙コップ等)を持ち運ぶために、サービスとして購入者に手渡される「コップ保持器(原則として使い捨て前提の簡易な紙製のもの)」(右記図参照)は、側面が枠状に開いているもの及び閉じているものを問わず、「包装用外枠(F4 - 9112)」に分類する。



・< ピン保持器の分類について >

複数のピンを保持するもののうち1~6本程度を保持するキャリアとして用いるものは、F4 - 91122、それより大きな瓶コンテナはG1 - 502、取手がついているものでも卓上で用いるものやボトルを載置するための台等はC5 - 5300、に分類する。

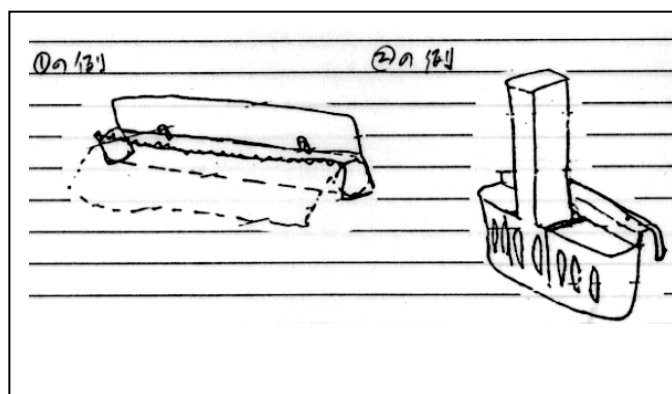
・調理用の支持棒(例えば五徳など)は含まない C6 - 44911(五徳)、C6 - 44921(アルコールこんろ用なべ支持具)。

食品用ラップフィルム・厨房で用いるペーパータオルを保持する物品について

1) 食品用ラップフィルム及びアルミ箔を操り出しできる形で保持するものはF2 - 810へ分類する。

2) 食品用ラップフィルム及びアルミ箔を操り出しできない形で保持するものはC5 - 5300に分類する。食品用ラップフィルムに加え、厨房で用いるペーパータオル等、他の物品を複合的に保持するものについても、同様に、C5 - 5300に分類する。

3) 厨房で用いるペーパータオルのみを保持するものは、C4 - 24、C4 - 250にそれぞれ分類する。厨房で用いるペーパータオルに加え、まな板等、厨房まわりで使用する物品を複合的に保持するものについては、C5 - 5300に分類する。



分類付与運用メモ (付与優先関係、懸案事項など)

過去に分類した物品の名称		