

意匠分類記号	意匠分類の名称
C5-5121	飲食用具収納具

対応する旧意匠分類		※移行方法…全部移行「全」、一部物品を移行「一」
旧意匠分類記号	※	分類の名称 または 移行した物品
C5-5121	全	飲食用具収納具

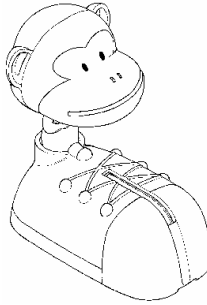

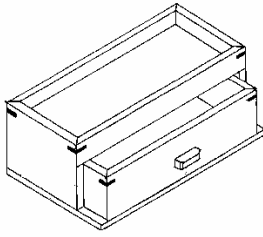
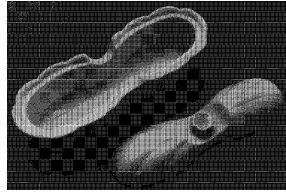
参考分類・参考物品	
分類記号	分類の名称 または 物品の名称

再掲載指示	
分類記号	分類の名称 または 物品の名称

この分類に含まれる物品		
はし箱	つまようじ入れ	飲食用具収納箱

定義

- ・食器収納具のうち、飲食用具(はし、スプーン、ようじ等—これに準じる調理用具、庖ちょう、菜ばし、調理用スプーン等も含む)の収納具。携帯用も含む。
- ・原則的には、内に収納する物品を完全におおってしまうものをすべて含むが、蓋つきのようじ立て、蓋つきの箸立ては→C5-534へ。従って、ここに含まれるものは、箸や楊子、その他飲食用具を横に寝かせた状態で収納されるものが主体となる。

<p>1161798 号 つまようじ入れ</p> 	<p>1149485 号 携帯用つまようじ入れ</p> 	<p>1062033-001 号 カスタ付はし箱</p> 	<p>1017767 号 飲食用具収納ケース</p> 
--	---	---	--

他の意匠分類との関係(含まれない物品、意匠)
無蓋のもの(C5-53)を除く。

分類付与運用メモ (付与優先関係、懸案事項など)

過去に分類した物品の名称	