

意匠分類記号	意匠分類の名称
C5-455	洗いおけ

対応する旧意匠分類		※移行方法…全部移行「全」、一部物品を移行「一」
旧意匠分類記号	※	分類の名称 または 移行した物品
C5-455	全	洗いおけ


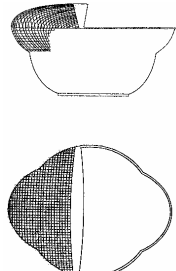
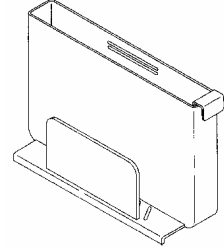
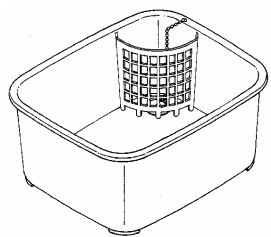
参考分類・参考物品	
分類記号	分類の名称 または 物品の名称
C5-4530	調理用ボール
C3-511	たらい及び洗面器

再掲載指示	
分類記号	分類の名称 または 物品の名称

この分類に含まれる物品	
洗いおけ	

定義

主として食器を洗浄するための容器。蓋の有無は問わない。

<p>1146914 号 水切りボール</p> 	<p>1131556 号 洗米ざる</p> 	<p>1116346 号 まな板殺菌洗浄機</p> 	<p>1015933 号 洗いおけ</p> 
---	---	--	---

他の意匠分類との関係(含まれない物品、意匠)
底部に穴が施されているものは含まれない。C5-456(調理用ざる)へ

分類付与運用メモ (付与優先関係、懸案事項など)

過去に分類した物品の名称	