

意匠分類記号	意匠分類の名称
C5-4541	米とぎ器

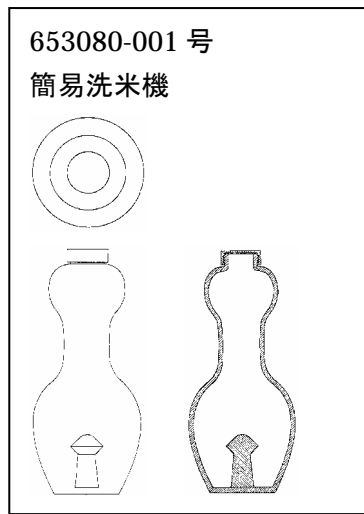
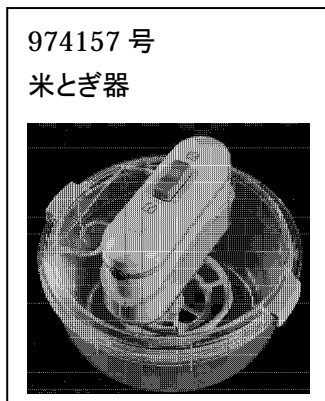
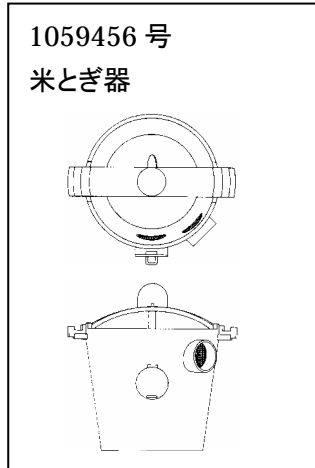
対応する旧意匠分類			※移行方法…全部移行「全」、一部物品を移行「一」
旧意匠分類記号	※	分類の名称 または 移行した物品	
C5-4541	全	米とぎ器	

参考分類・参考物品	
分類記号	分類の名称 または 物品の名称

再掲載指示	
分類記号	分類の名称 または 物品の名称

この分類に含まれる物品		
米とぎ器		

**定義**  
米を洗い、砥ぐための容器で、そのための装置が組み込まれているもの。卓上で使われるもの以下の大きさに限る。



他の意匠分類との関係(含まれない物品、意匠)

分類付与運用メモ (付与優先関係、懸案事項など)

過去に分類した物品の名称		