

意匠分類記号	意匠分類の名称
C5-440	調理板

対応する旧意匠分類			※移行方法…全部移行「全」、一部物品を移行「一」
旧意匠分類記号	※	分類の名称 または 移行した物品	
C5-440	全	調理板	

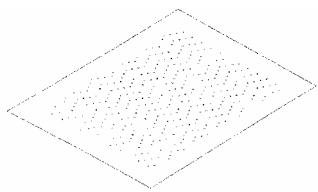
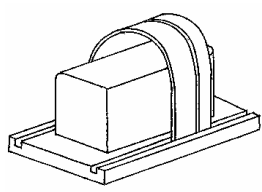

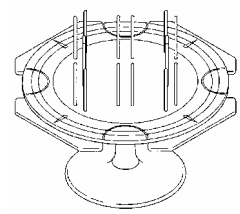
参考分類・参考物品	
分類記号	分類の名称 または 物品の名称

再掲載指示	
分類記号	分類の名称 または 物品の名称

この分類に含まれる物品	
ケーキラック	

定義

調理に使用される板状のもの及びそれに準じるもの。他の調理用容器の内部に入れて用いるものは除く。

1184828 号 調理台用ディスプレイシート 	1159936 号 食パン切り用枠 	1148129 号 解凍用皿 	1098820 号 ケーキ回転台具 
---	---	---	---

他の意匠分類との関係(含まれない物品、意匠)

※パンやケーキ載せるプレートでそのままオーブン等に入れて焼くことができるもの(ベーキングラック等)はC6-439に分類する。

分類付与運用メモ (付与優先関係、懸案事項など)

過去に分類した物品の名称	