

意匠分類記号	意匠分類の名称
C5-429	熱源付き湯沸し等部品及び付属品

対応する旧意匠分類 ※移行方法…全部移行「全」、一部物品を移行「一」		
旧意匠分類記号	※	分類の名称 または 移行した物品
C5-429	全	熱源付き湯沸し等部品及び付属品

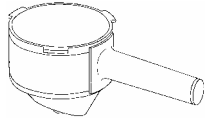
参考分類・参考物品		
分類記号	分類の名称 または 物品の名称	
C6-361	茶こし等	

再掲載指示		
分類記号	分類の名称 または 物品の名称	

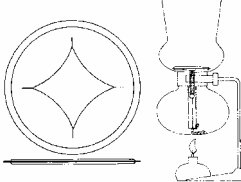
この分類に含まれる物品		
コーヒー抽出器用漉し器	コーヒーメーカー用こし器	

定義
電気ポットやコーヒーメーカー等、熱源付き湯沸し等の部品・付属品。

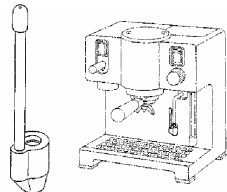
1113164 号
コーヒーメーカー用こし器



1101486 号
コーヒーサイフォン用フィルター



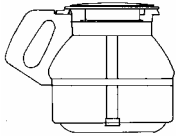
880321 号 コーヒー沸かし器の
空気混入蒸気ノズル



他の意匠分類との関係(含まれない物品、意匠)

- ・湯沸し用、コーヒーメーカー用の熱源器本体はそれぞれC5-420、C5-422へ。
- ・コーヒーメーカーで抽出されたコーヒーを受けるジャグポット →C5-3100。

C5-3100BB
1114227 号 コーヒーポット



分類付与運用メモ (付与優先関係、懸案事項など)

過去に分類した物品の名称		