

意匠分類記号	意匠分類の名称
C4-320	捕虫器又は殺虫器

対応する旧意匠分類			※移行方法…全部移行「全」、一部物品を移行「一」
旧意匠分類記号	※	分類の名称 または 移行した物品	
C4-320	全	捕虫器又は殺虫器	

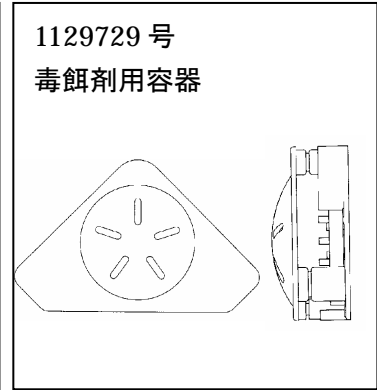
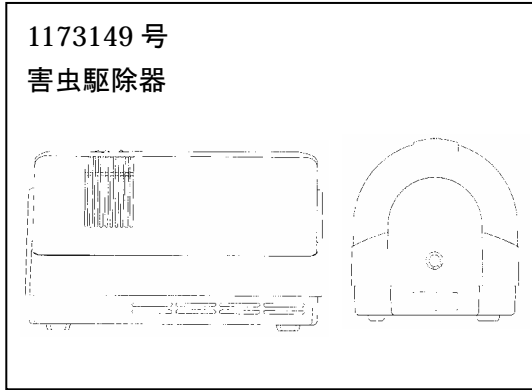
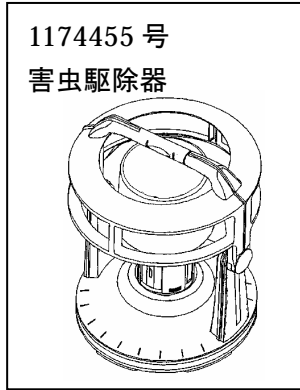
参考分類・参考物品	
分類記号	分類の名称 または 物品の名称

再掲載指示	
分類記号	分類の名称 または 物品の名称

この分類に含まれる物品		
捕虫器	殺虫器	はえ取り器
はえ取り紙		

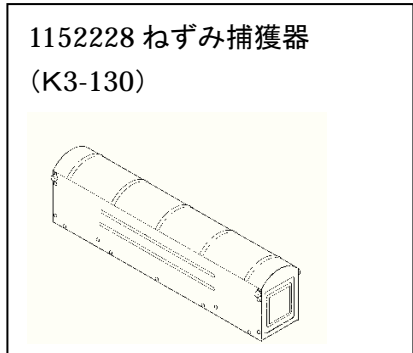
定義

害虫(ゴキブリ、蚊、はえ等)を捕獲したり殺傷したりする器具。



他の意匠分類との関係(含まれない物品、意匠)

- ・防虫器(ナフタリン入れ)は、脱臭器等に形態が近いことから、C4-310に分類する。
- ・防虫剤もC4-311(脱臭剤及び防虫剤)に分類する。
- ・鳥獣捕獲機械(ねずみ捕獲器も)は、K3-130へ分類する。



分類付与運用メモ (付与優先関係、懸案事項など)

過去に分類した物品の名称	
--------------	--