

<b>意匠分類記号</b>	<b>意匠分類の名称</b>
C4-259	トイレトペーパーホルダー等部品及び付属品


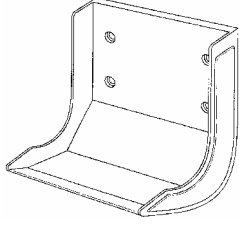
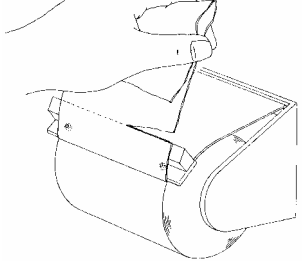

<b>対応する旧意匠分類</b> ※移行方法…全部移行「全」、一部物品を移行「一」		
<b>旧意匠分類記号</b>	<b>※</b>	<b>分類の名称 または 移行した物品</b>
C4-259	全	トイレトペーパーホルダー等部品及び付属品

<b>参考分類・参考物品</b>	
<b>分類記号</b>	<b>分類の名称 または 物品の名称</b>

<b>再掲載指示</b>	
<b>分類記号</b>	<b>分類の名称 または 物品の名称</b>

<b>この分類に含まれる物品</b>		
トイレトペーパー用芯棒	トイレトペーパーホルダー用ペーパー抽出切断機	トイレトペーパーホルダーカバー

**定義**

<p>1119331 号 トイレトペーパー スタッカー</p> 	<p>1067622 号 トイレトペーパー の予備用ホルダー</p> 	<p>953247-001 号 トイレトペーパーホルダー用 ペーパー切断具</p> 	<p>820097-001 号 トイレトペーパーホ ルダー用芯棒</p> 
---	--	--	--

他の意匠分類との関係(含まれない物品、意匠)

**分類付与運用メモ (付与優先関係、懸案事項など)**

<b>過去に分類した物品の名称</b>		