

意匠分類記号	意匠分類の名称
C4 - 100	身体洗浄用品

対応する旧意匠分類 移行方法...全部移行「全」、一部物品を移行「一」		
旧意匠分類記号		分類の名称 または 移行した物品
C4 - 100	全	身体洗浄用品

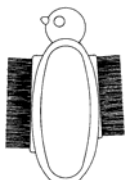
参考分類・参考物品	
分類記号	分類の名称 または 物品の名称
B7 - 120	化粧用ブラシ
J7 - 400	手術用機械器具及び処置用機械器具
J7 - 56	治療浴機

再掲載指示	
分類記号	分類の名称 または 物品の名称
C1 - 70	タオル等
F3 - 421	ちり紙等
M1 - 20	ちり紙地

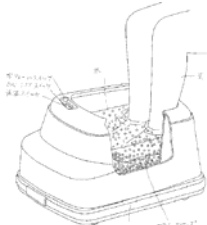
この分類に含まれる物品		
指洗浄用ブラシ	爪洗浄用ブラシ	足洗器
携帯用シャワー		

定義

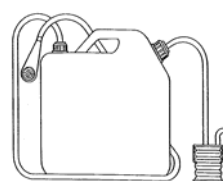
洗浄等の手段によって身体各部を清潔にするための用具及び器具のうち、下位に展開されたいずれの分類にも属さないもの。



爪洗浄用ブラシ
C4-100 登録 01104091 号



C4-100 登録 01009176 号
足洗




C4-100 登録 01137287
移動式足踏み

他の意匠分類との関係 (含まれない物品、意匠)

分類付与運用メモ (付与優先関係、懸案事項など)

洗髪機 (C4 - 111) であっても、移動シャワータイプのものはこの分類に含まれる。



移動シャワータイプのものであっても壁面取付型、椅子型の場合は L3 - 2029。

過去に分類した物品の名称	
足用洗面器	