

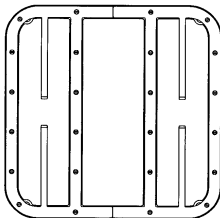
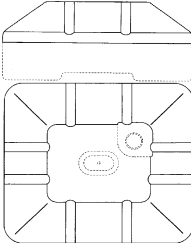
意匠分類記号	意匠分類の名称
C3-79	物干し用具部品及び付属品

<b>対応する旧意匠分類</b>			※移行方法…全部移行「全」、一部物品を移行「一」
旧意匠分類記号	※	分類の名称 または 移行した物品	
C3-79	全	物干し用具部品及び付属品	

参考分類・参考物品	
分類記号	分類の名称 または 物品の名称
F5-190	広告用具及び表示用具部品及び付属品(支柱起立台)

再掲載指示	
分類記号	分類の名称 または 物品の名称

この分類に含まれる物品		
物干し器用フック	洗濯ばさみ掛け	物干しざお滑り止め具
物干し用台座		

定義	
物干し用具の部品及び付属品。	
1095304号 物干し器のフレーム  	1159054号 物干し用台座  

他の意匠分類との関係(含まれない物品、意匠)

分類付与運用メモ (付与優先関係、懸案事項など)
物干し用台座について:F5-190(支柱起立台)との関係 ・用途が物干し台用と広告・表示用の両方にまたがる物についてはF5-190を優先する。 ・用途が物干し台用に限定される物は従来通りC3-79に分類する。 ・用途が広告・表示に限定される物は従来通りF5-190に分類する。

過去に分類した物品の名称