

<b>意匠分類記号</b>	<b>意匠分類の名称</b>
C3 - 723	物干し器等、つり下げ型

<b>対応する旧意匠分類</b> <span style="float: right;">移行方法...全部移行「全」、一部物品を移行「一」</span>		
<b>旧意匠分類記号</b>		<b>分類の名称 または 移行した物品</b>
C3 - 72C	全	物干し器等(つり下げ型)

<b>参考分類・参考物品</b>	
<b>分類記号</b>	<b>分類の名称 または 物品の名称</b>

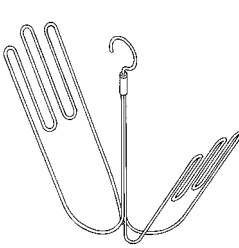
<b>再掲載指示</b>	
<b>分類記号</b>	<b>分類の名称 または 物品の名称</b>

<b>この分類に含まれる物品</b>		
洗たく物つり干し器	物干し器	洗たく物干し器

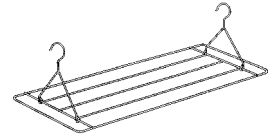
**定義**

物干し器のうち、つり下げて使うもの。

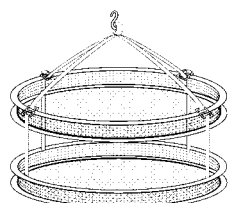
1175572号  
物干し用ハンガー



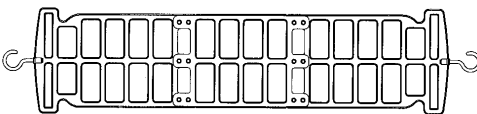
1113434号 物干し竿用ハンガー



1142737号  
物干し具



1161370号 枕干し器



他の意匠分類との関係(含まれない物品、意匠)

**分類付与運用メモ** (付与優先関係、懸案事項など)

<b>過去に分類した物品の名称</b>		