


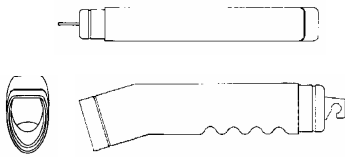
意匠分類記号	意匠分類の名称
C3-369	窓拭き具部品及び付属品

対応する旧意匠分類 ※移行方法…全部移行「全」、一部物品を移行「一」		
旧意匠分類記号	※	分類の名称 または 移行した物品
C3-36	—	窓拭き具
C3-39	—	掃除用具部品

参考分類・参考物品	
分類記号	分類の名称 または 物品の名称

再掲載指示	
分類記号	分類の名称 または 物品の名称

この分類に含まれる物品		

定義	
<p>1055502 号 網戸拭き用クリーナー</p> 	<p>1036776 号 結露払拭具用握り手</p> 

他の意匠分類との関係(含まれない物品、意匠)

分類付与運用メモ (付与優先関係、懸案事項など)

過去に分類した物品の名称		