


意匠分類記号	意匠分類の名称
C3-2200	ブラシ、たわし等

対応する旧意匠分類 ※移行方法…全部移行「全」、一部物品を移行「一」		
旧意匠分類記号	※	分類の名称 または 移行した物品
C3-210	全	清掃用ブラシ
C3-211	全	洗浄用ブラシ
C3-220	全	たわし

参考分類・参考物品	
分類記号	分類の名称 または 物品の名称
B7-120	化粧用ブラシ
B7-320	ヘアブラシ
C4-1020AA	あかすり等
H6-592	情報記録機器等付属品
K0-31	塗装用器具
K1-000	その他の利器及び工具
K3-169	農業用利器部品及び付属品

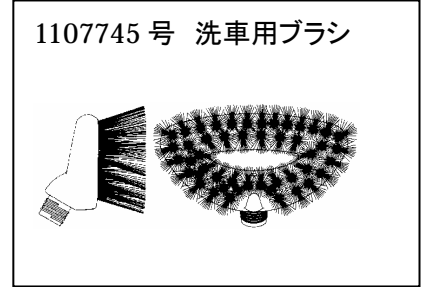
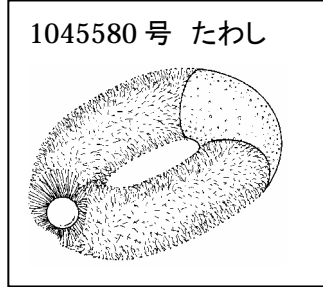
再掲載指示	
分類記号	分類の名称 または 物品の名称

この分類に含まれる物品		
清掃用ブラシ	床ブラシ	服ブラシ
靴ブラシ	電気カミソリ清掃用ブラシ	レンジブラシ
トイレ用ブラシ	清掃用柄付きブラシ	洗車ブラシ
コップ洗い用ブラシ	台所用ブラシ	洗浄用ブラシ
たわし	スポンジたわし	

<p>定義</p> <p>清掃用ブラシ、洗浄用ブラシ、及びたわし等。 洗浄用ブラシは、管体の先にブラシが取付けてあるもの。ホース等と連結し、水、洗浄液等を管部からブラシ部へ流し込み洗浄するもの。 たわしは、なべ、食器等を洗いがくのに使うものも含む。スポンジたわしも含む。</p> <p><Dタームの構成></p> <div style="display: flex; align-items: flex-start;"> <div style="border: 1px solid black; padding: 5px; margin-right: 20px;"> <p>1167289 号 隙間清掃用ブラシ</p>  </div> <div> <p>・洗浄部の材質(起毛型、スポンジ型、織り合織型)が複数あるものには、いずれのDタームも付与しない。</p> </div> </div>
--

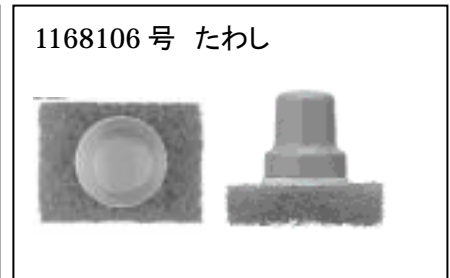
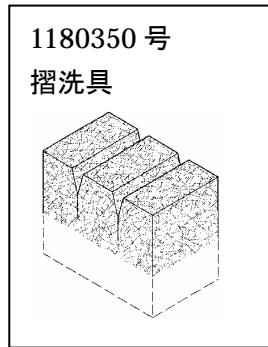
AA

(洗浄部の材質
・起毛型)



AB

(洗浄部の材質
・スポンジ型)



AC

(洗浄部の材質
・織り合織型)



B

(握り部付き)

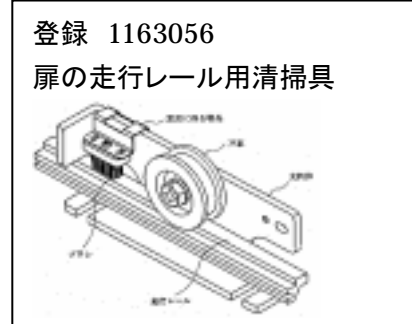


他の意匠分類との関係(含まれない物品、意匠)

化粧用ブラシ(B7-120)、ヘアブラシ(B7-320)、回転ワイヤブラシ(K1-415)、レコードクリーナー(H4-491)、浴用ブラシ(C4-102A)、ハケ(K0-31)等は含まない。

分類付与運用メモ (付与優先関係、懸案事項など)

戸車の付属品:戸車に付けて使用する清掃用ブラシ→C3-210 清掃具 図例 登録1163056
(注意・L4-696建具用戸車及びつり戸車)



過去に分類した物品の名称
