

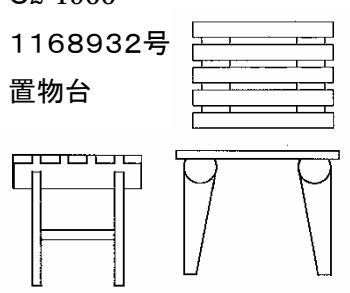


<b>意匠分類記号</b>	<b>意匠分類の名称</b>
C2-1900	置物等部品及び付属品

<b>対応する旧意匠分類</b> <span style="float: right;">※移行方法…全部移行「全」、一部物品を移行「一」</span>		
<b>旧意匠分類記号</b>	<b>※</b>	<b>分類の名称 または 移行した物品</b>
C2-190	全	置物等部品及び付属品
C2-149	全	こけし部品及び付属品

<b>参考分類・参考物品</b>	
<b>分類記号</b>	<b>分類の名称 または 物品の名称</b>
D6-43	収納部のない載置台等
D6-510	収納棚、載置台

<b>再掲載指示</b>	
<b>分類記号</b>	<b>分類の名称 または 物品の名称</b>

<b>この分類に含まれる物品</b>		
置物台	花器台	額皿立て

<b>定義</b>		
床置型・背高の置物台及び花器台はD6-45、D6-510に分類する。		
<p>C2-1900 1168932号 置物台</p> 	<p>C2-1900 1150732号 載置台</p> 	<p>C2-1900 1058948号 置物用台</p> 

**分類付与運用メモ(他の意匠分類との関係、含まれない物品など)**  
こけし用の台も含む。

<b>過去に分類した物品の名称</b>		