

<b>意匠分類記号</b>	<b>意匠分類の名称</b>
C1-200	座布団及びクッション

<b>対応する旧意匠分類</b> <span style="float: right;">※移行方法…全部移行「全」、一部物品を移行「一」</span>		
<b>旧意匠分類記号</b>	<b>※</b>	<b>分類の名称 または 移行した物品</b>
C1-110	—	抱きまくら、首まくら、足まくら
C1-20	—	座布団、クッション、円座

<b>参考分類・参考物品</b>	
<b>分類記号</b>	<b>分類の名称 または 物品の名称</b>
D7-295	腰掛けカバー、いすカバー及びいす用背座当て等
D7-296	一組の自動車用シートカバーセット
D7-297	腰掛け用台及びいす用台
J7-160	あんま器等

<b>再掲載指示</b>	
<b>分類記号</b>	<b>分類の名称 または 物品の名称</b>

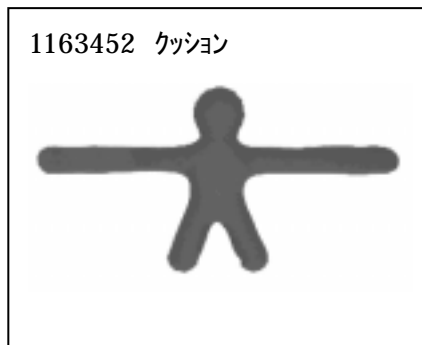
<b>この分類に含まれる物品</b>		
座布団	クッション	円座
抱きまくら	首まくら	足まくら
腰まくら		

**定義**  
 一般的生活において座るとき、尻に敷いたり、腰にあてたり等、身体の部分をクッション性により楽にするものを分類する。

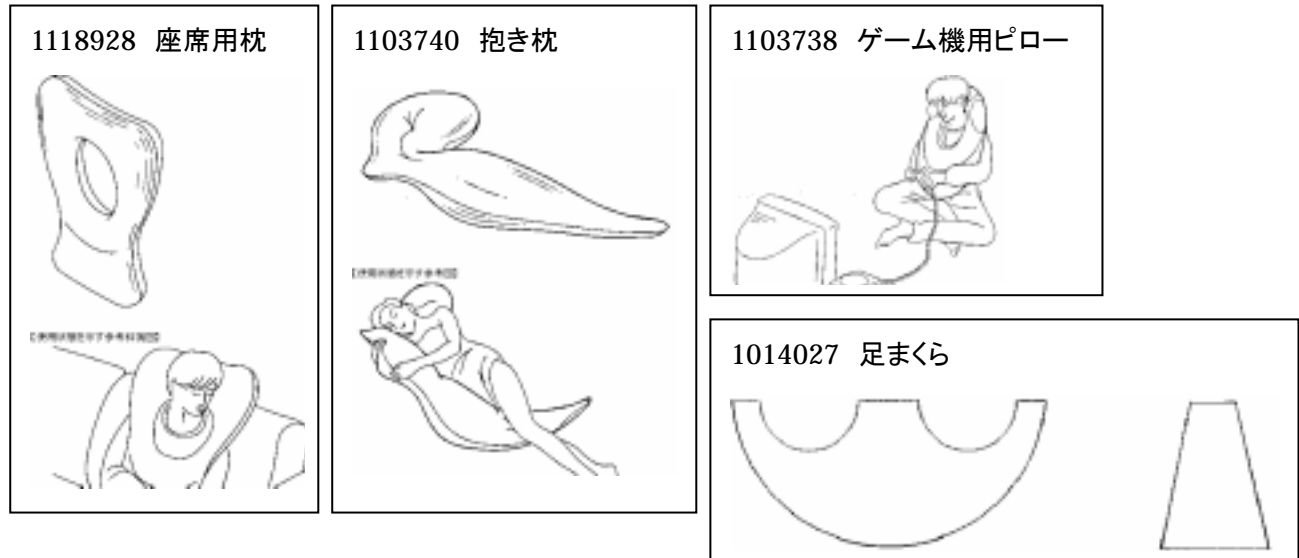
平面形状円形・ドーナツ型  
 (AA \* 1)

具象型  
 (AB \* 1)

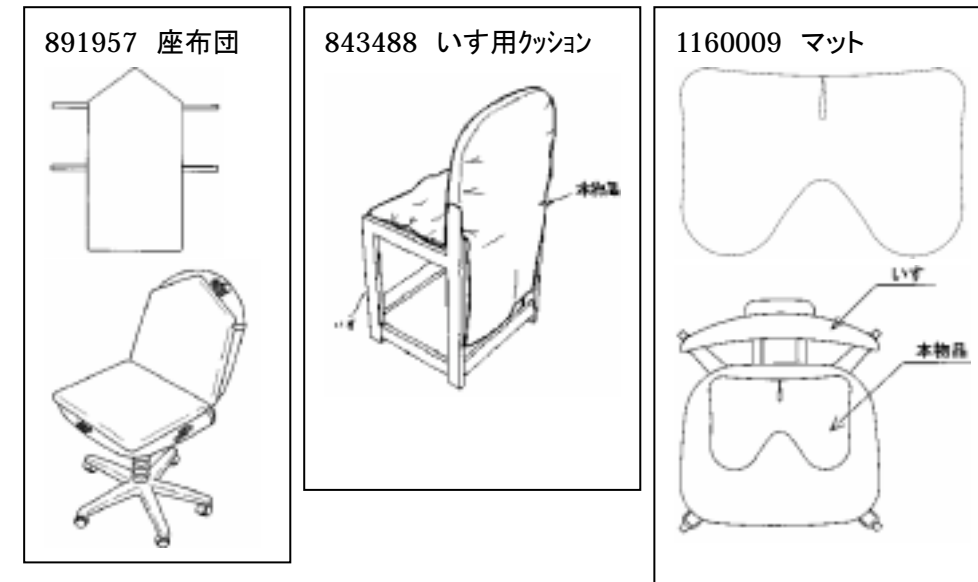
模様あり型  
 (B)



抱きまくら、首まくら、腰まくら、足まくら等を含む。



いすカバー等(D7-295, 296, 297)と関係があるが、C1-20に分類するもの。



**他の意匠分類との関係(含まれない物品、意匠)**

いすに掛けるクッション性のないものは、いすカバー等(D7-295, 296)に分類する。

いすの形に背と座が固定できるものは、いす等(D7)に分類する。

あんま機能が主体のクッションはあんま器等(J7-160)に分類する。

**分類付与運用メモ(付与優先関係、懸案事項など)**

**過去に分類した物品の名称**

座布団	クッション	円座
抱きまくら	首まくら	足まくら
腰まくら		