

<b>意匠分類記号</b>	<b>意匠分類の名称</b>
C0-33	裁縫用糸巻き

<b>対応する旧意匠分類</b> ※移行方法…全部移行「全」、一部物品を移行「一」		
<b>旧意匠分類記号</b>	<b>※</b>	<b>分類の名称 または 移行した物品</b>
C0-33	全	裁縫用糸巻き

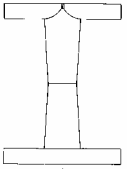
<b>参考分類・参考物品</b>	
<b>分類記号</b>	<b>分類の名称 または 物品の名称</b>
K1-123	開封用カッター
K2-73	釣用しかけ巻き
K5-2396	ミシン用ボビン及びミシン用ボビンケース

<b>再掲載指示</b>	
<b>分類記号</b>	<b>分類の名称 または 物品の名称</b>

<b>この分類に含まれる物品</b>		
裁縫用糸巻き		

**定義**

裁縫又は手芸用の糸巻き。



C0-33 登録 1084564  
糸巻き



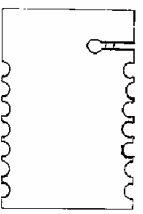
C0-33 登録 407237 類似 1  
裁縫用糸巻き



C0-33 登録 1084564  
毛玉作成具

**他の意匠分類との関係(含まれない物品、意匠)**

カッター付き糸巻きはK1-123に分類する。



K1-123 登録 587476

糸切り具付糸巻台紙

**分類付与運用メモ(付与優先関係、懸案事項など)**

<b>過去に分類した物品の名称</b>		