

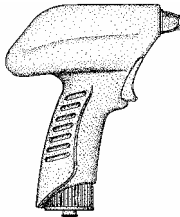
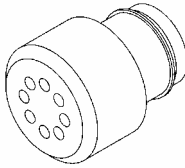
意匠分類記号	意匠分類の名称
C0-291	家庭用噴霧器のノズル

対応する旧意匠分類 ※移行方法…全部移行「全」、一部物品を移行「一」		
旧意匠分類記号	※	分類の名称 または 移行した物品
C0-291	全	家庭用噴霧器のノズル

参考分類・参考物品	
分類記号	分類の名称 または 物品の名称

再掲載指示	
分類記号	分類の名称 または 物品の名称

この分類に含まれる物品		
家庭用噴霧器のノズル		

定義	
家庭用噴霧器に使用するノズル。	
 <p>C0-291 登録 1156418 噴霧器の噴霧体</p>	 <p>C0-291 登録 1153028 包装用噴霧器のノズル</p>

他の意匠分類との関係(含まれない物品、意匠)

分類付与運用メモ(付与優先関係、懸案事項など)

過去に分類した物品の名称	