

意匠分類記号	意匠分類の名称
B7-359	バリカン部品及び付属品

対応する旧意匠分類 ※移行方法…全部移行「全」、一部物品を移行「一」		
旧意匠分類記号	※	分類の名称 または 移行した物品
B7-359	全	バリカン部品及び付属品

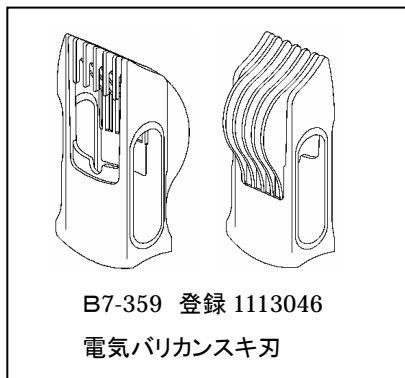
参考分類・参考物品	
分類記号	分類の名称 または 物品の名称

再掲載指示	
分類記号	分類の名称 または 物品の名称

この分類に含まれる物品		
バリカン用替え刃		

定義

○バリカンの部品及び付属品を分類する。



他の意匠分類との関係(含まれない物品、意匠)

分類付与運用メモ (付与優先関係、懸案事項など)

過去に分類した物品の名称		
電気バリカン用置き台	電気バリカン用刃カバー	電気バリカン用すき刃