

<b>意匠分類記号</b>	<b>意匠分類の名称</b>
B7-351	電気バリカン

**対応する旧意匠分類** ※移行方法…全部移行「全」、一部物品を移行「一」

<b>旧意匠分類記号</b>	<b>※</b>	<b>分類の名称 または 移行した物品</b>
B7-351	全	電気バリカン

**参考分類・参考物品**

<b>分類記号</b>	<b>分類の名称 または 物品の名称</b>
B7-2300	電気かみそり

**再掲載指示**

<b>分類記号</b>	<b>分類の名称 または 物品の名称</b>
-------------	------------------------

**この分類に含まれる物品**

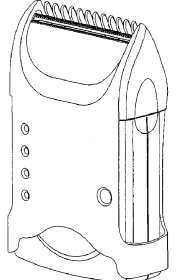
電気バリカン		
--------	--	--

**定義**

○電気バリカンを分類する。



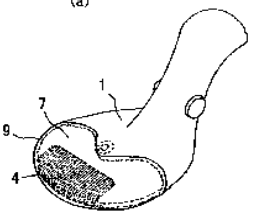
B7-351 登録 1175140  
電気バリカン



B7-351  
登録  
1174577  
電気バリカン



B7-351  
登録 1173193  
電気バリカン



(a)  
B7-350  
登録 1239976  
体毛処理具

他の意匠分類との関係(含まれない物品、意匠)

**分類付与運用メモ (付与優先関係、懸案事項など)**

**過去に分類した物品の名称**

--	--	--