

<b>意匠分類記号</b>	<b>意匠分類の名称</b>
B7-339	ヘアーカーラー等部品及び付属品

<b>対応する旧意匠分類</b> ※移行方法…全部移行「全」、一部物品を移行「一」		
<b>旧意匠分類記号</b>	<b>※</b>	<b>分類の名称 または 移行した物品</b>
B7-339	全	ヘアーカーラー等部品及び付属品

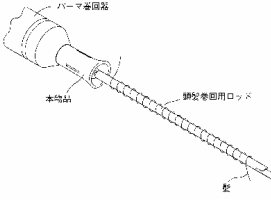
<b>参考分類・参考物品</b>	
<b>分類記号</b>	<b>分類の名称 または 物品の名称</b>

<b>再掲載指示</b>	
<b>分類記号</b>	<b>分類の名称 または 物品の名称</b>

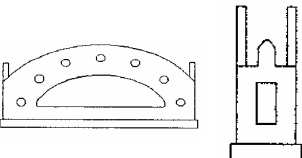
<b>この分類に含まれる物品</b>		
ヘアーカーラー用ケース		

**定義**

○ヘアーカーラーの部品及び付属品を分類する。



B7-339 登録 1142668  
ロッド保持具



B7-339 登録 1083181  
パーマ用ロッド固定器具



B7-339 登録 1026772  
ヘアーカーラー収納ケース

**他の意匠分類との関係(含まれない物品、意匠)**

○ヘアーカーラー用クリップを除く(B7-331へ)。

○ヘアーカーラー用加熱器を除く(B7-332へ)。

**分類付与運用メモ (付与優先関係、懸案事項など)**

<b>過去に分類した物品の名称</b>		