

意匠分類記号	意匠分類の名称
B7-222	日本かみそり

対応する旧意匠分類 ※移行方法…全部移行「全」、一部物品を移行「一」		
旧意匠分類記号	※	分類の名称 または 移行した物品
B7-222	全	日本かみそり

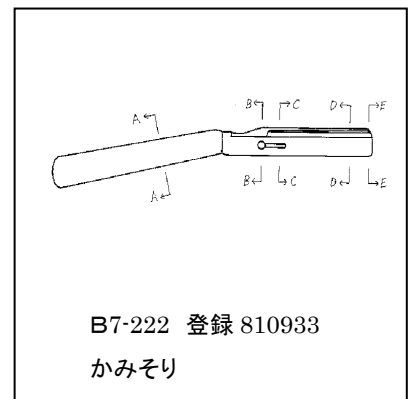
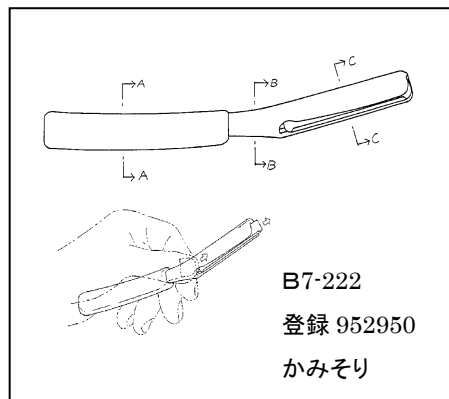
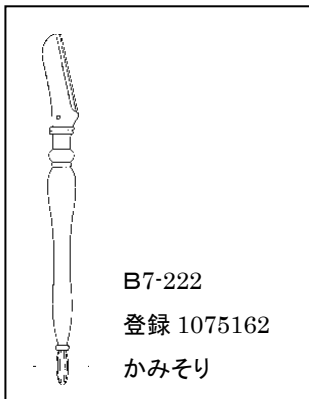
参考分類・参考物品	
分類記号	分類の名称 または 物品の名称

再掲載指示	
分類記号	分類の名称 または 物品の名称

この分類に含まれる物品		
日本かみそり	日本かみそり用ホルダー	

定義

- 日本型のかみそりを分類する。主として柄が折れないタイプで、替え刃式が多い。
- 替え刃のない、日本かみそりの柄(ホルダー)のみを含む。



他の意匠分類との関係(含まれない物品、意匠)

- 物品名が「ヘアカッター」等である場合は、B7-224(ヘアカッター)を優先付与する。

分類付与運用メモ (付与優先関係、懸案事項など)

過去に分類した物品の名称		