

意匠分類記号	意匠分類の名称
B7-1419	つめ切り部品及び付属品

対応する旧意匠分類 ※移行方法…全部移行「全」、一部物品を移行「一」		
旧意匠分類記号	※	分類の名称 または 移行した物品
B7-1419	全	つめ切り部品及び付属品

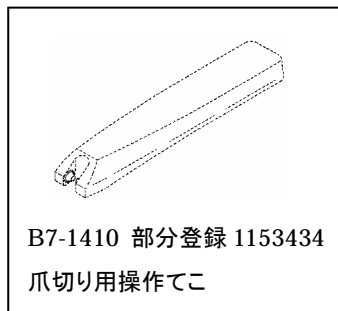
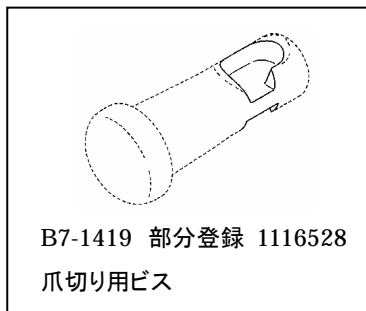
参考分類・参考物品	
分類記号	分類の名称 または 物品の名称

再掲載指示	
分類記号	分類の名称 または 物品の名称

この分類に含まれる物品		
つめ切り用カバー	つめ切り用つめ屑防止カバー	

定義

○つめ切り器に関する部品及び付属品を分類する。



他の意匠分類との関係(含まれない物品、意匠)

○電気爪磨き器用の部品及び付属品は除く。B7-142(電気爪磨き器)へ。

分類付与運用メモ (付与優先関係、懸案事項など)

過去に分類した物品の名称		
爪切り操作てこ		