

<b>意匠分類記号</b>	<b>意匠分類の名称</b>
B7-020	化粧用具入れ

<b>対応する旧意匠分類</b> ※移行方法…全部移行「全」、一部物品を移行「一」		
<b>旧意匠分類記号</b>	<b>※</b>	<b>分類の名称 または 移行した物品</b>
B7-020	全	化粧用具入れ

<b>参考分類・参考物品</b>	
<b>分類記号</b>	<b>分類の名称 または 物品の名称</b>
C0-1110	宝石箱
C0-31	裁縫箱
F4-7代	包装用容器。直方体型
D7-50B	卓上鏡台型。姫鏡台

<b>再掲載指示</b>	
<b>分類記号</b>	<b>分類の名称 または 物品の名称</b>

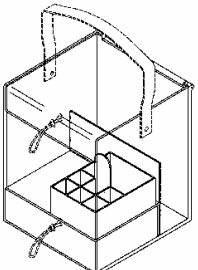
<b>この分類に含まれる物品</b>	
化粧用具入れ	

**定義**

○化粧用の道具のみを収納する容器、ケース。



B7-020 登録 1175238  
化粧品用冷蔵庫



B7-020  
登録  
1157924  
化粧品ケース



B7-020  
登録  
1093354  
化粧品用保冷库

**他の意匠分類との関係(含まれない物品、意匠)**

- 化粧品を直接入れるものはB7-01台へ。
- 収納する物品が単一物品に限定される場合は、その物品の部品及び付属品に分類する。  
例：ヘアドライヤー用のケースはB7-3490, マニキュア用具入れはB7-140, など。
- 化粧用ポーチを除く。B4-10(かばん又は携帯用袋物)へ。

**分類付与運用メモ (付与優先関係、懸案事項など)**

<b>過去に分類した物品の名称</b>	