

意匠分類記号	意匠分類の名称
B6-500	マッチ及びマッチ箱

対応する旧意匠分類 ※移行方法…全部移行「全」、一部物品を移行「一」		
旧意匠分類記号	※	分類の名称 または 移行した物品
B6-50	全	マッチ及びマッチ箱
B6-50A	全	マッチ及びマッチ箱(ブックマッチ型)

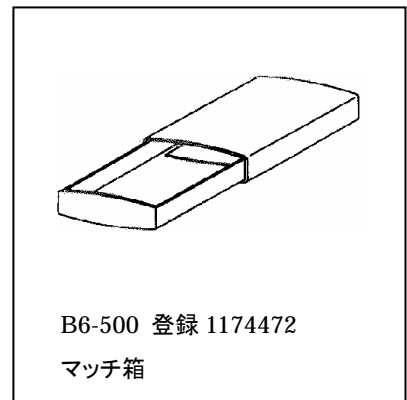
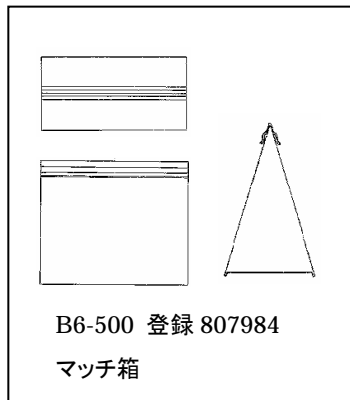
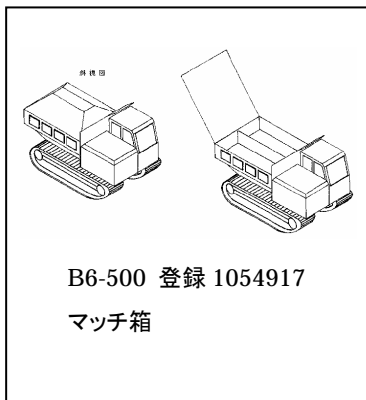
参考分類・参考物品	
分類記号	分類の名称 または 物品の名称

再掲載指示	
分類記号	分類の名称 または 物品の名称

この分類に含まれる物品		
マッチ箱	マッチ	

定義

○マッチを入れる容器を分類する。



他の意匠分類との関係(含まれない物品、意匠)

○マッチ、マッチ棒を除く(B6-51へ)。

分類付与運用メモ (付与優先関係、懸案事項など)

過去に分類した物品の名称		
マッチ収納容器		