

意匠分類記号	意匠分類の名称
B5-00	その他の履物等

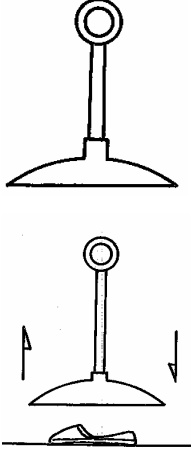
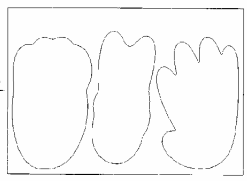
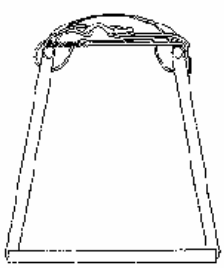
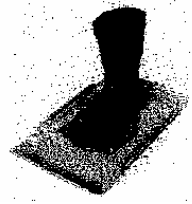
対応する旧意匠分類 ※移行方法…全部移行「全」、一部物品を移行「一」		
旧意匠分類記号	※	分類の名称 または 移行した物品
B5-00	全	その他の履物等

参考分類・参考物品	
分類記号	分類の名称 または 物品の名称

再掲載指示	
分類記号	分類の名称 または 物品の名称

この分類に含まれる物品		

定義
履物及び履物の関連物品で、下位に展開するいずれの分類にも該当しないものを含む。

登録1133601号 履物用防水カバー 	登録880133号 サンダル収納具 	登録789771号 下駄 	登録820700-001号 種蒔き用履物 
---	---	---	--

他の意匠分類との関係(含まれない物品、意匠)

分類付与運用メモ (付与優先関係、懸案事項など)

過去に分類した物品の名称		
履物用防水カバー	はきものカバー	草履ホルダー
種蒔き用履物		