


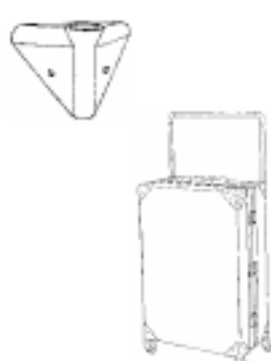

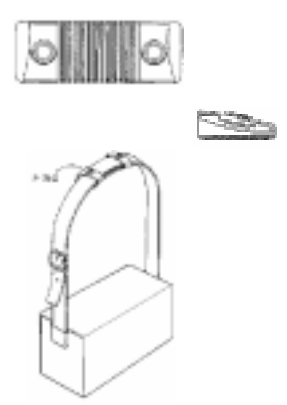
意匠分類記号	意匠分類の名称
B4-900	かばん又は携帯用袋物等部品及び付属品

<b>対応する旧意匠分類</b>		※移行方法…全部移行「全」、一部物品を移行「一」
旧意匠分類記号	※	分類の名称 または 移行した物品
B4-90	一	かばん又は携帯用袋物等部品及び付属品

参考分類・参考物品	
分類記号	分類の名称 または 物品の名称
B9-1台	衣服及び身の回り品部品

再掲載指示	
分類記号	分類の名称 または 物品の名称

この分類に含まれる物品		
かばん用提げ手取り付け具	かばん用肩掛けバンド	かばん用縁材

定義			
かばん又は携帯用袋物を構成する部品及び汎用性のないかばん又は携帯用袋物の付属品で、下位に該当分類のないもの。			
<p>登録 965922 「袋物用コーナー金具」</p> 	<p>登録 1179628 「スーツケース用隅・補強部材」</p> 	<p>登録 844341 「スーツケース用蝶番」</p> 	<p>登録 788805-001 「鞆等のベルト肩当て具」</p> 

**他の意匠分類との関係(含まれない物品、意匠)**  
 注1: かばん又は携帯用袋物用のカシメ金具、鉄、化粧鉄、飾り鉄はM3-1230に分類する。  
 注2: かばん又は携帯用袋物用の座金はM3-191に分類する。  
 注3: かばん又は携帯用袋物の部品及び付属品で汎用性のあるものはB9-1台へ分類する。

分類付与運用メモ (付与優先関係、懸案事項など)	
過去に分類した物品の名称	