

<b>意匠分類記号</b>	<b>意匠分類の名称</b>
B4-16	かばん又は携帯用袋物、簡易手提袋型

<b>対応する旧意匠分類</b> ※移行方法…全部移行「全」、一部物品を移行「一」		
<b>旧意匠分類記号</b>	<b>※</b>	<b>分類の名称 または 移行した物品</b>
B4-1J	全	かばん又は携帯用袋物(簡易手提袋型)

<b>参考分類・参考物品</b>	
<b>分類記号</b>	<b>分類の名称 または 物品の名称</b>
B4-10	かばん又は携帯用袋物
C3-371	ごみ袋
F4-420	提げ手付きの包装用袋

<b>再掲載指示</b>	
<b>分類記号</b>	<b>分類の名称 または 物品の名称</b>

<b>この分類に含まれる物品</b>		
買物袋	手提袋	

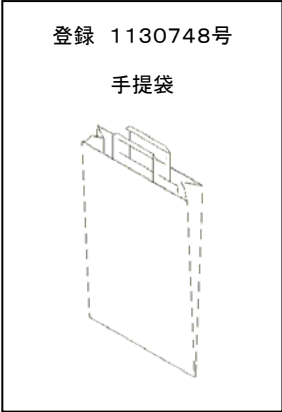
**定義**

1. 収納物を特定せず、手に提げて一時的に簡便に持ち運ぶための、紙やビニールなどの薄手の素材で作られた、上部が単純に開口しているだけの物入れ。

① 以下のようなものが含まれます。


登録 1130748号

手提袋



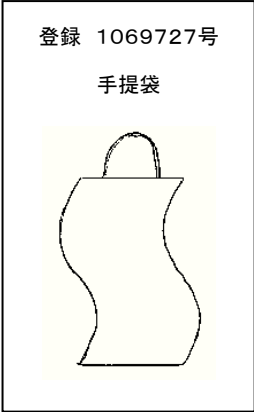
登録 1020377号

買物袋




登録 1069727号

手提袋



登録 1084310号

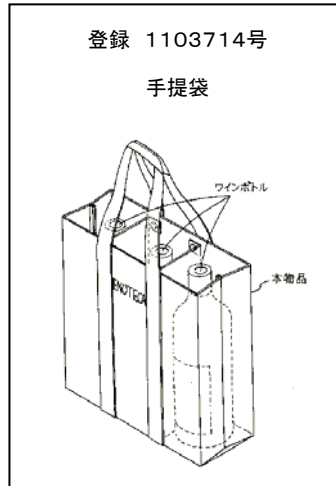
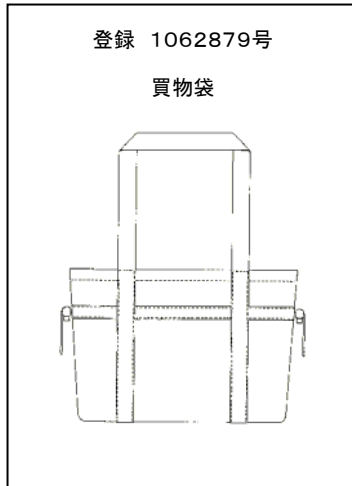
手提袋



②以下のようなものは含まれません。

- ア、開口部がファスナーによるもの
- イ、側面にポケットが付いているもの
- ウ、開口部が紐によって締められるもの(巾着型)
- エ、提げ手が側面に強固に取り付けられているもの(例えば、布や皮革に表れる縫い目があるもの)

以下はいずれも、B4-16ではなくB4-10



**分類付与運用メモ(他の意匠分類との関係、含まれない物品など)**

1. 手提袋か、提げ手付きの包装用袋(F4-420)なのか、あるいはごみ袋(C3-371)なのかは、願書の「意匠に係る物品」の欄の記載によって分けられます。

**過去に分類した物品の名称**

手提袋	買物袋	