

意匠分類記号	意匠分類の名称
B3-810	傘

対応する旧意匠分類 ※移行方法…全部移行「全」、一部物品を移行「一」		
旧意匠分類記号	※	分類の名称 または 移行した物品
B3-81	全	洋傘
B3-82	全	和傘
B3-83	全	日傘


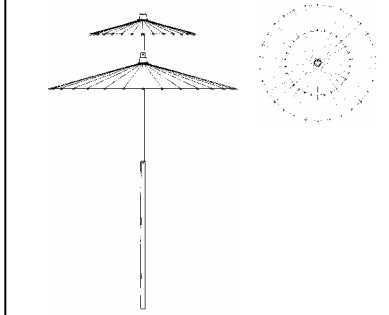
参考分類・参考物品	
分類記号	分類の名称 または 物品の名称

再掲載指示	
分類記号	分類の名称 または 物品の名称

この分類に含まれる物品		
傘	洋傘	和傘
日傘	雨傘	

定義

傘を分類する

<p>1069717 傘</p> 	<p>940260 傘</p> 
--	--

他の意匠分類との関係(含まれない物品、意匠)

分類付与運用メモ(付与優先関係、懸案事項など)

過去に分類した物品の名称

パラソル		