

<b>意匠分類記号</b>	<b>意匠分類の名称</b>
B3-694	眼鏡用ちょうつがい

<b>対応する旧意匠分類</b> ※移行方法…全部移行「全」、一部物品を移行「一」		
<b>旧意匠分類記号</b>	<b>※</b>	<b>分類の名称 または 移行した物品</b>
B3-694	全	眼鏡用ちょうつがい

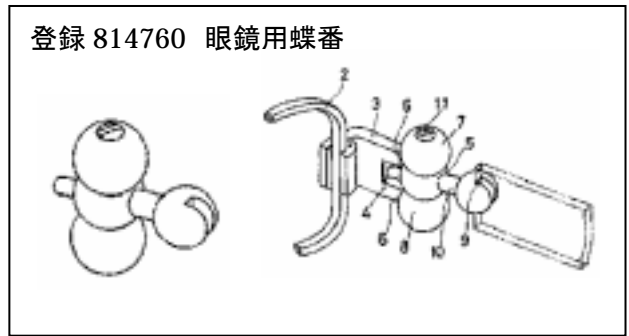
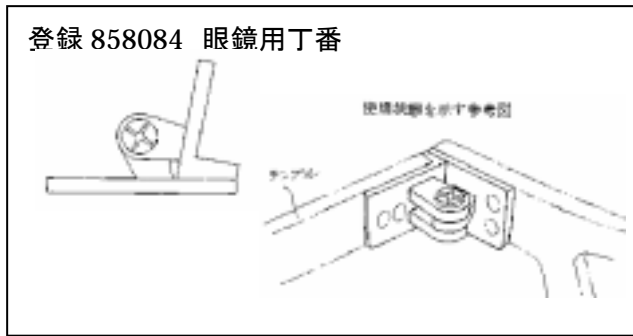
<b>参考分類・参考物品</b>	
<b>分類記号</b>	<b>分類の名称 または 物品の名称</b>

<b>再掲載指示</b>	
<b>分類記号</b>	<b>分類の名称 または 物品の名称</b>

<b>この分類に含まれる物品</b>		
眼鏡用ちょうつがい		

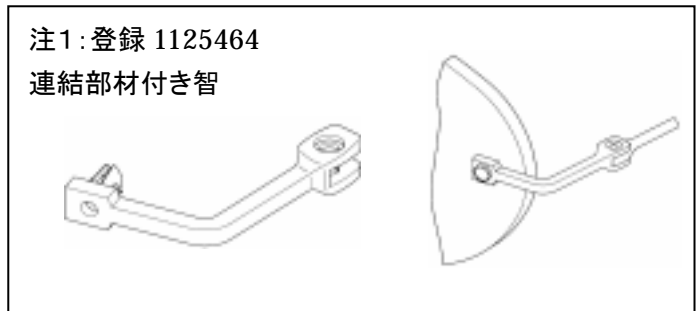
**定義**

眼鏡用の蝶番金具。蝶番機構のあるものを分類する。



**他の意匠分類との関係(含まれない物品、意匠)**

注1: 智と一体となった連結金具は含まない。(B3-690へ)



**分類付与運用メモ (付与優先関係、懸案事項など)**

--	--	--

**過去に分類した物品の名称**

--	--	--