

意匠分類記号	意匠分類の名称
B3-01	キーホルダー及びコインホルダー

対応する旧意匠分類		
※移行方法…全部移行「全」、一部物品を移行「一」		
旧意匠分類記号	※	分類の名称 または 移行した物品
B3-01	全	キーホルダー及びコインホルダー

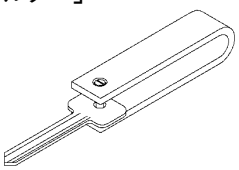
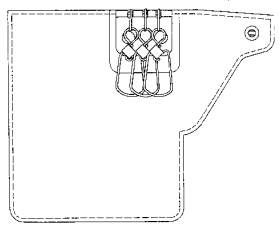
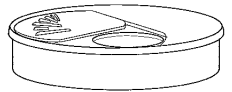
参考分類・参考物品	
分類記号	分類の名称 または 物品の名称
D3-500AC	携帯用照明器具(ポケットライト型)
H2-32	静電除去器(静電除去器付キーホルダー)


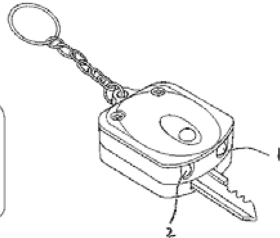
再掲載指示	
分類記号	分類の名称 または 物品の名称

この分類に含まれる物品		
キーホルダー	コインホルダー	キーケース

定義

・キーホルダー、コインホルダーを分類する。

<p>登録 1116702 「キーホルダー」</p> 	<p>登録 1142775 「キーホルダー」</p> 	<p>登録 1121861 「コイン収納器」</p> 
--	---	--

<p>登録 1137196 「キーホルダー」</p> 	
--	---

注3: 例 鍵を直接カバーするものはB3-01へ。

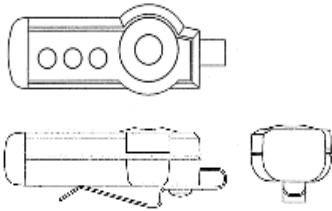
他の意匠分類との関係(含まれない物品、意匠)

[キーホルダー(キーリング)について]

- ・注1: キーホルダー(キーリング)の下げ飾りのみのものは、含まない(B3-12へ分類する)。
- ・注2: リモートコントローラー付きキーホルダー(キーリング)は含まない(H7-122へ分類する)。
- ・注3: キーライト(鍵の頭部をカバーするもので照明具がついているもの)については、鍵を直接カバーするものはB3-01へ。キーホルダー(キーリング)に照明具がついているものはD3-500(AC)へ分類する。
- ・注4: 静電除去器付きキーホルダー(キーリング)は含まない(H2-32へ分類する。)

注4: 登録 1146068 号

「静電気除去付きキーホルダー」



[コインホルダーについて]

- ・記念硬貨を収納・整理・保管するためのケースは含まない(C0へ分類する)。

分類付与運用メモ (付与優先関係、懸案事項など)

過去に分類した物品の名称
