

意匠分類記号	意匠分類の名称
B2-64	笠



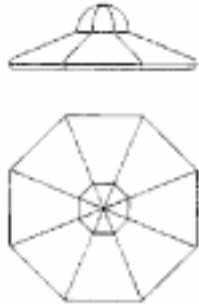
対応する旧意匠分類			※移行方法…全部移行「全」、一部物品を移行「一」
旧意匠分類記号	※	分類の名称 または 移行した物品	
B2-64	全	笠	

参考分類・参考物品	
分類記号	分類の名称 または 物品の名称

再掲載指示	
分類記号	分類の名称 または 物品の名称

この分類に含まれる物品		
笠		

**定義**  
い(藺草)、すげ(菅)、竹等で円錐形に形成し、これに紐をつけたりして頭にかぶるものをいう。帽子のように頭部に密着しないかぶりものの、全てを含む。

<p>登録 1118042 号 笠</p> 	<p>登録 917126 号 笠</p> 	<p>登録 929593 号 笠</p> 
---	---	--

他の意匠分類との関係(含まれない物品、意匠)

分類付与運用メモ (付与優先関係、懸案事項など)

過去に分類した物品の名称		
笠		