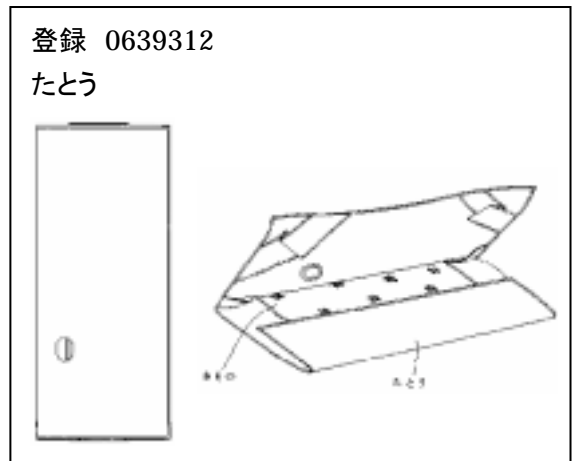
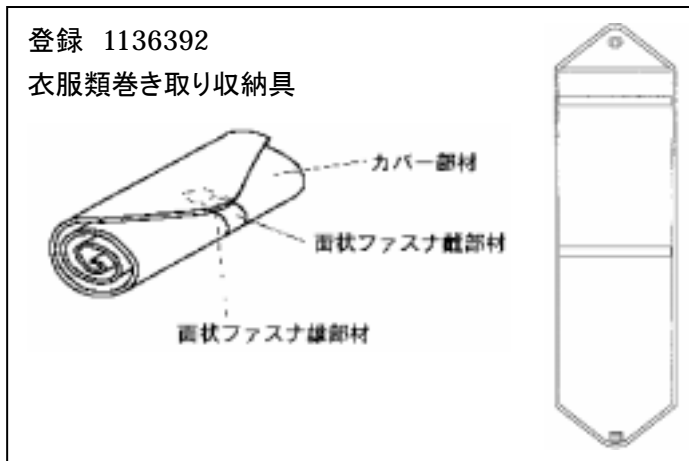
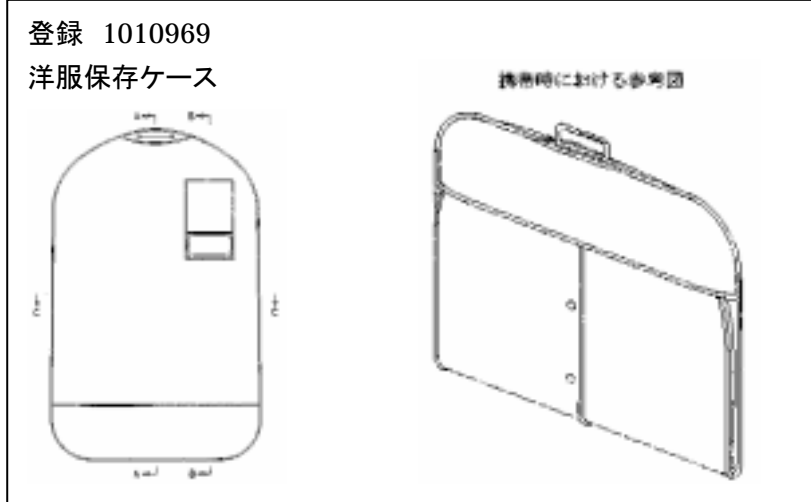
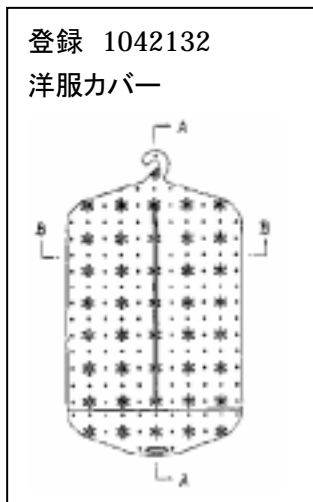


| | |
|--------|---------|
| 意匠分類記号 | 意匠分類の名称 |
| B1-903 | 洋服カバー等 |

| | | |
|--------------------|-----------------|--------------------------|
| 対応する旧意匠分類 | | ※移行方法…全部移行「全」、一部物品を移行「一」 |
| 旧意匠分類記号 | ※ | 分類の名称 または 移行した物品 |
| B1-90 | 一 | 衣服部品及び付属品 |
| 参考分類・参考物品 | | |
| 分類記号 | 分類の名称 または 物品の名称 | |
| 再掲載指示 | | |
| 分類記号 | 分類の名称 または 物品の名称 | |
| この分類に含まれる物品 | | |
| たとう | 洋服カバー | ネクタイカバー |

定義

衣服の部品及び付属品のうち、たとう、洋服カバー等を分類する。



他の意匠分類との関係(含まれない物品、意匠)
 スーツやドレス用の「かばん」(B4-10)を除く。

登録 1116678

手提かばん



分類付与運用メモ (付与優先関係、懸案事項など)

過去に分類した物品の名称

| | | |
|--|--|--|
| | | |
| | | |