

意匠分類記号	意匠分類の名称
A1 - 150	菓子等

対応する旧意匠分類		移行方法...全部移行「全」、一部物品を移行「一」
旧意匠分類記号	—	分類の名称 または 移行した物品
A1 - 15	—	菓子等
A1 - 15A	—	菓子等(植物型及び植物模様付き)
A1 - 15AA	—	菓子等(植物型及び植物模様付き・花)
A1 - 15AB	—	菓子等(植物型及び植物模様付き・果実)
A1 - 15B	—	菓子等(動物型及び動物模様付き)
A1 - 15BA	—	菓子等(動物型及び動物模様付き・鳥及び虫)
A1 - 15BB	—	菓子等(動物型及び動物模様付き・魚)
A1 - 15BC	—	菓子等(動物型及び動物模様付き・貝)
A1 - 15C	—	菓子等(人物型及び人物模様付き)
A1 - 15D	—	菓子等(器物型及び器物模様付き)
A1 - 15DA	—	菓子等(器物型及び器物模様付き・乗物)
A1 - 15E	—	菓子等(風景模様付き)
A1 - 15F	—	菓子等(もなか型)
A1 - 15G	—	菓子等(棒付き)

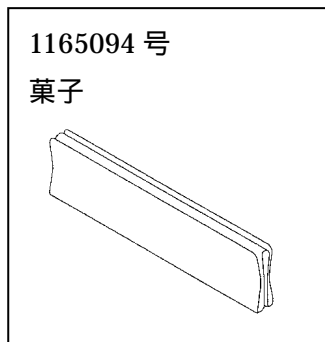
参考分類・参考物品	
分類記号	分類の名称 または 物品の名称

再掲載指示	
分類記号	分類の名称 または 物品の名称

この分類に含まれる物品		
せんべい	ビスケット	せんべい
まんじゅう	あめ	アイスクリーム
固形砂糖	アイスクリーム	ビスケット
もなか	あられ	まんじゅう
チョコレート	ケーキ	キャラメル
ドーナツ	固形砂糖	クラッカー
パイ	あめ玉	

定義

食事以外に食べる嗜好食品。



他の意匠分類との関係(含まれない物品、意匠)

パン、菓子パン(A1 - 142)は含まない。

分類付与運用メモ（付与優先関係、懸案事項など）

過去に分類した物品の名称

固形砂糖	ビスケット	せんべい
まんじゅう	あめ	アイスクリーム